

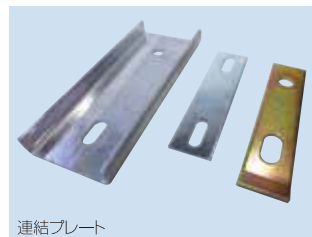
土木関連商品



フランジ金物



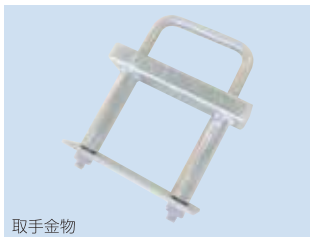
ウレタンコッター



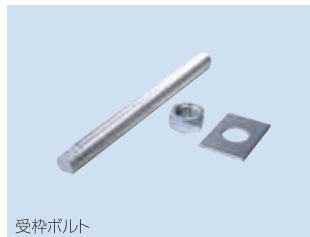
連結プレート



コの字ボルト



取手金物



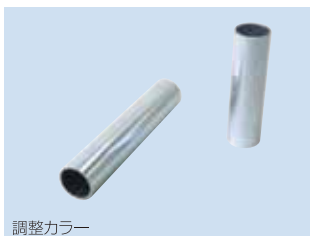
受棒ボルト



馬蹄ライナー



リングボルト



調整カラー



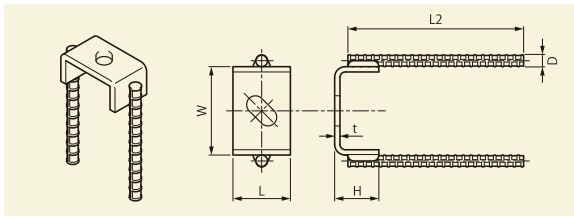
アメニティステップ



アメニティパテ

土木関連商品

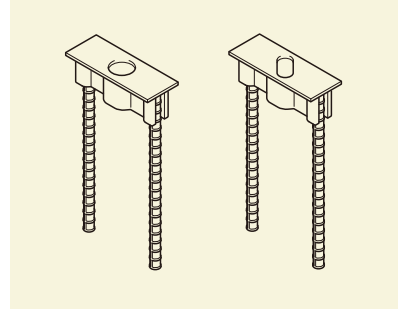
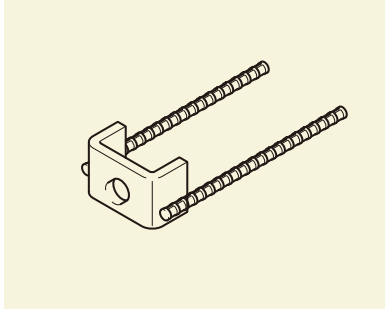
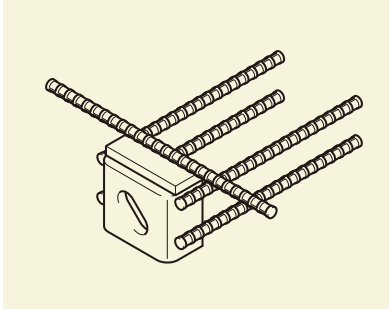
フランジ金物



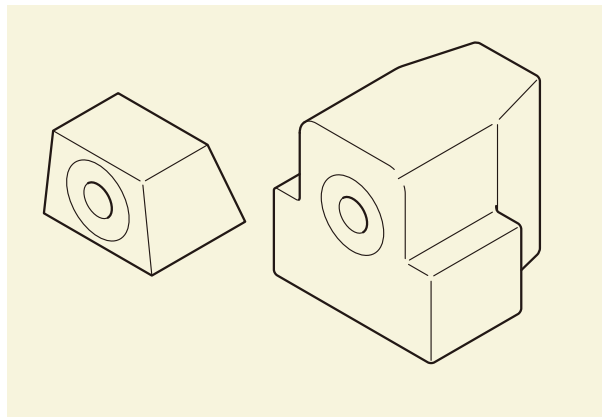
単位:mm

W	L	H	t	穴径	D	L2	表面処理

受注生産品です。
注文は図面によるご指示で製作いたします。



ウレタンコッター

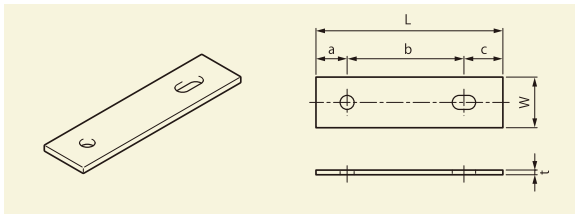


特長

- オリジナル形状のコッター製作が可能です。
- ゴム製品に比べ、熱・油に強く耐久性に優れています。
- コンクリート製品がきれいに仕上がります。

受注生産品です。
注文は図面によるご指示で製作いたします。

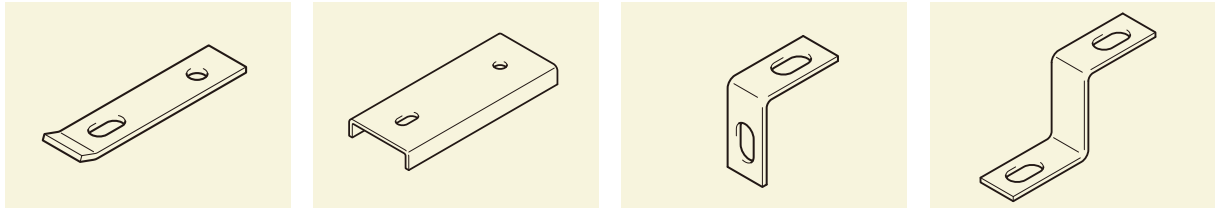
連結プレート



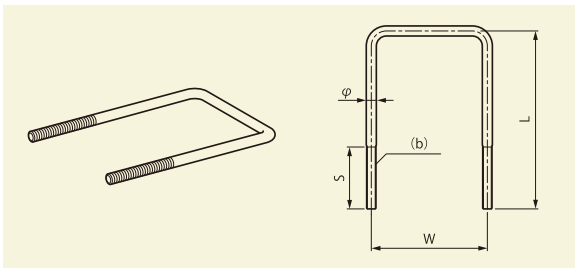
単位:mm

W	L	t	a	b	c	穴径	表面処理

受注生産品です。
注文は図面によるご指示で製作いたします。



コの字ボルト

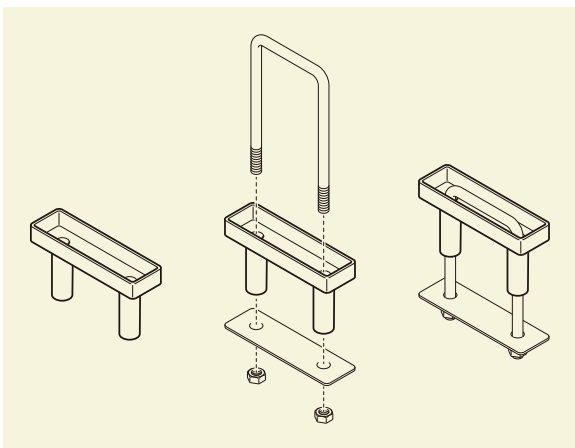


単位:mm

ねじの呼び(b)	φ	W	L	S	表面処理

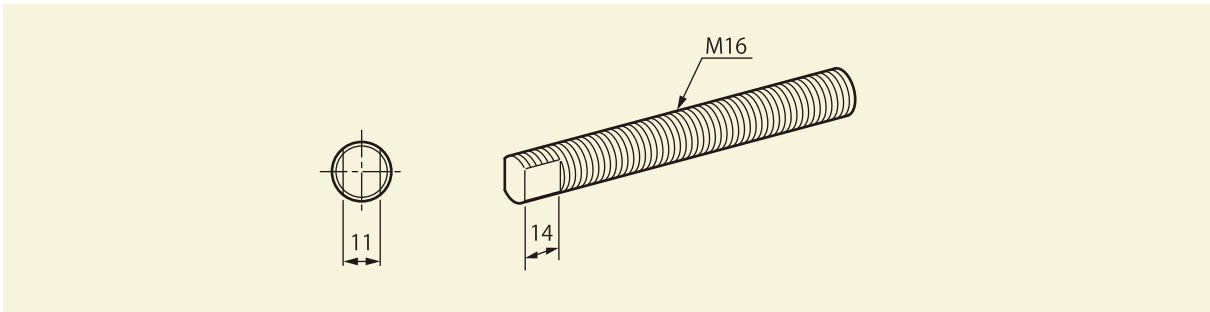
受注生産品です。
注文は図面によるご指示で製作いたします。

取手金物



受注生産品です。
注文は図面によるご指示で製作いたします。

受枠ボルト



●印は標準在庫品 ※印は受注生産品

表面処理:電気亜鉛めっき ユニクロ

単位:mm

材質:SUS304

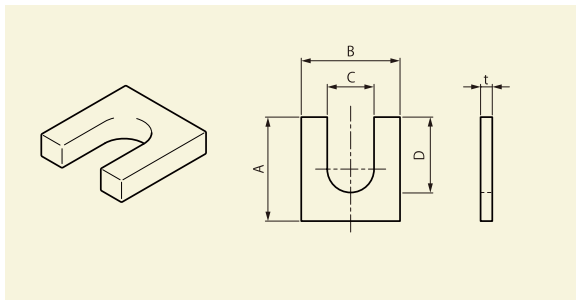
単位:mm

サイズ	コード	入数 <本/箱>	在庫	備考
M16×130	114853	90	※	ボルトのみ
M16×140	114854	100	●	
M16×150	114855	100	●	
M16×190	114858	75	●	
M16×200	114859	80	●	
M16×240	114861	60	●	
M16×250	114862	60	●	
M16×290	114864	50	●	
M16×300	114865	50	●	
M16×340	114867	40	●	
M16×390	114870	40	●	

サイズ	コード	入数 <本/箱>	在庫	備考
M16×150	220601	100	●	ボルトのみ
M16×200	220603	54	●	
M16×250	220606	54	●	
M16×300	220608	45	●	
M16×350	220610	36	●	
M16×400	220611	30	●	
他サイズのご注文も承っています。				

サイズ	コード	入数 <組/箱>	在庫	備考
M16×180	114912	63	●	セット品 1組/ ・ボルト×1 ・ナット×2 ・角座金×1
M16×230	114913	54	●	
M16×280	114914	45	●	
M16×330	114915	45	●	
M16×380	114917	36	●	
M16×430	114918	30	●	
他サイズのご注文も承っています。				

馬蹄ライナー

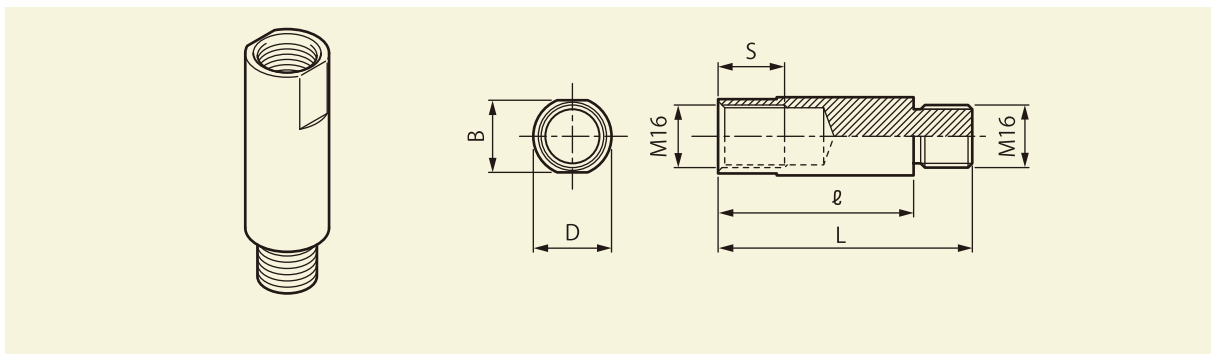


単位:mm

A	B	C	D	t	表面処理

受注生産品です。
注文は図面によるご指示で製作いたします。

リングボルト

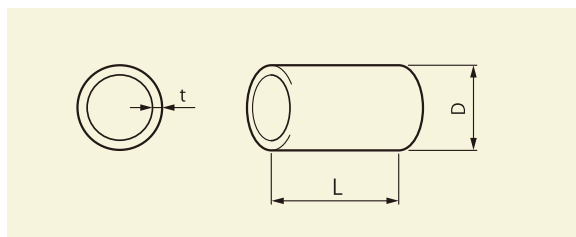


●印は標準在庫品 表面処理:電気亜鉛めっき クロメート

単位:mm

サイズ	コード	L	S	D	ℓ	B	入数<個>	在庫
M16×φ20×65	124101	65	17	20	50	19	180	●
M16×φ20×115	124102	115			100		90	●
M16×φ20×165	124103	165			150		60	●
M16×φ22×65	124107	65	25	22	50	19	180	●
M16×φ22×115	124108	115			100		90	●
M16×φ22×165	124110	165			150		60	●

調整カラー



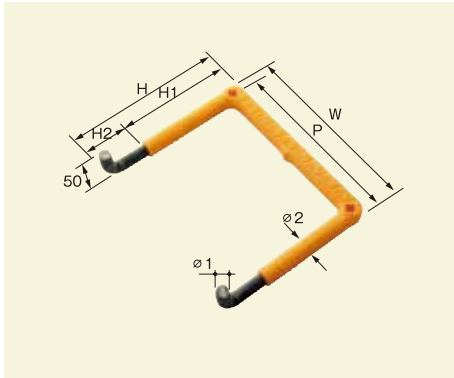
単位:mm

D	t	L	表面処理

受注生産品です。
注文は図面によるご指示で製作いたします。

アメニティストップ

1 先付けタイプ(L字型)



●印はメーカー在庫品

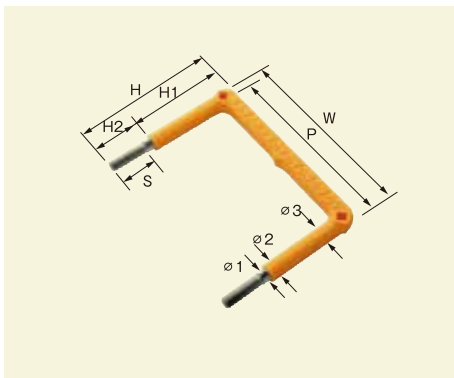
10本入/箱

品番	φ1	φ2	W	H	P	H1	H2	SS	SUS
RC15L-200	19	25	153	200	128	155	45	●	
RC15L-250				250		180	70	●	
RC17.5L-200	19	25	175	200	150	150	50	●	
RC20L-200			200		175	165	35	●	
RC30L-173	19	27	300	173	273	133	40	●	●
RC30L-250				250		180	70	●	●
RC30L-300				300		230	70	●	●
RC30L-350				350		285	65	●	●
RC40L-157	19	27	400	157	373	123	34	●	●
RC40L-173				173		133	40	●	
RC40L-250	22	30		250	370	150	100	●	●
RC40L-300				300		210	90	●	●

※単位: mm

※芯材の材質に応じて[SS]か[SUS]を品番の最後につけてください。

2 後付けタイプ(樹脂固定式)



●印はメーカー在庫品

10本入/箱

品番	φ1	φ2	φ3	W	H	P	H1	H2	S	SS	SUS
YE15-200	19	25		150	200	128	130	70	50		●
YE20-200				200		175					●
EH30-183	19	27	300	183	273	133	50	40		●	●
EH30-185				185		150	35	25	●		
SD30-200	19	27	300	200	273	150	50	30		●	
EH30-220				220		160	60	35	●		
SH30-220				150		70	55		●	●	
SG30-250				25		27	250	180		●	●
PW40-175	19	27	400	175	373	133	42	35		●	
EH40-220				220		160	60		●		
SH40-220				150		70	55		●	●	
SG40-250				25		27	250	180		●	●

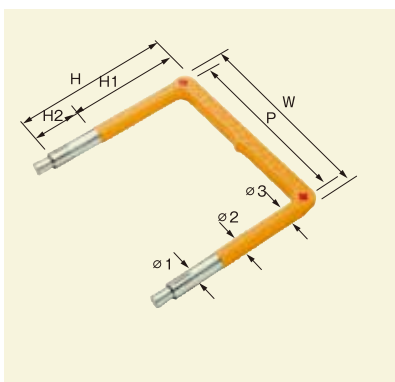
※ドリル径φ30で孔あけを行ってください。

※充填接着にはアメニティパテ(別売り)をご利用ください。

※単位: mm

※芯材の材質に応じて[SS]か[SUS]を品番の最後につけてください。

3 後付けタイプ(アンカー固定式)



●印はメーカー在庫品 10本入/箱

品番	φ1	φ2	φ3	W	H	P	H1	H2	SS	SUS	アンカー
AN30-260	25.4	25	27	300	260	273	180	80	●		SS
AN30S-260										●	SUS
AN40-260	25.4	25	27	400	260	373	180	80	●		SS
AN40S-260										●	SUS

※ドリル径φ26で孔あけを行ってください。
 ※仕上げにはアメニティパテ(別売り)を推奨。
 ※単位:mm
 ※芯材の材質に応じて[SS]か[SUS]を品番の最後につけてください。

4 アメニティパテ



充填接着用 エポキシ樹脂パテ剤

使用できる目安	ドリル径φ30
	深さ100mmの場合 1セットでステップ3本分
可使時間	30分 (20℃、500g)
指触硬化時間	5時間 (20℃、500μ)

※5℃以下では使用できませんのでご注意ください。
 ※1セット 500g(主剤250g 硬化剤250g)
 20セット入/箱

項目	強さ	試験方法
引張強度	24.3N/mm ²	JIS K7161
曲げ強度	40.5N/mm ²	JIS K7171
圧縮強度	62.1N/mm ²	JIS K7181
引張せん断接着強度	10.2N/mm ²	JIS K6850
硬度	84HDD	JIS K7215



土木関連商品