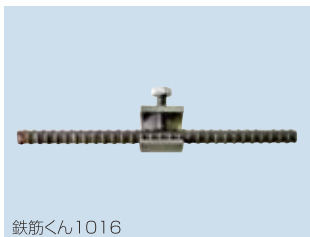


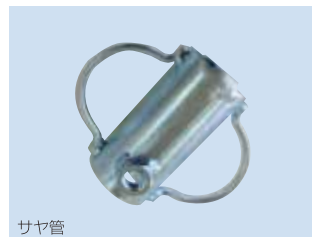
建築関連商品



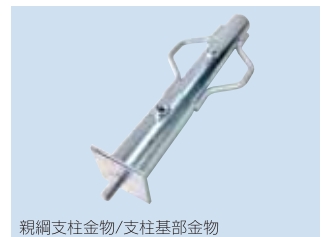
鉄筋くん1016



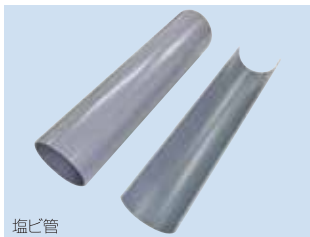
鉄筋クランプ1019・2235



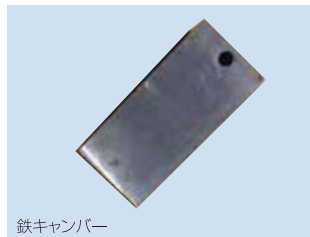
サヤ管



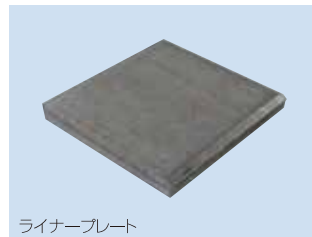
親網支柱金物/支柱基部金物



塩ビ管



鉄キャンバー



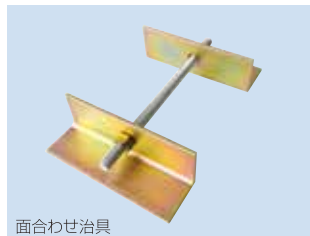
ライナープレート



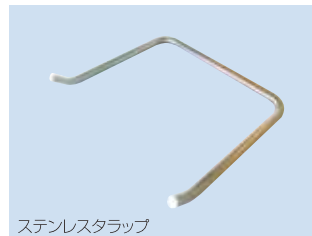
天丸六角ボルト



レベル調整インサート

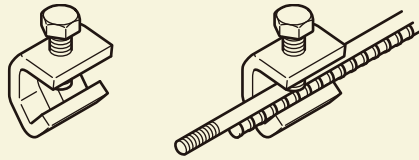


面合わせ治具



ステンスタラップ

鉄筋くん1016(無溶接セパ引き金物)



用途

- 基礎ベース・浮かし型枠・段差型枠などのセパレーター引き及びセパ+セパ固定など使い方も自由自在。

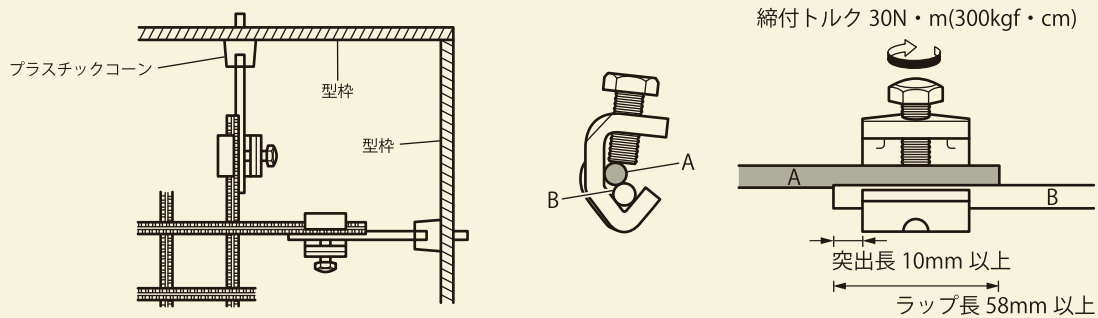
入数

- 入数: 100個/ケース (M10X30 10.9強力六角ボルト付)
- ボルト組梱包またはバラ梱包からお選びください。

許容強度 ▲印は取り寄せ商品

NO	コード	A	B	許容強度【N】	在庫
①	385135	W5/16	D10	3000	▲
②		W3/8	D10		
③		W5/16	D13		
④		W3/8	D13		
⑤		W5/16	D16		
⑥		D10	D10	6000	
⑦		D10	D13		
⑧		W5/16ネジ	W5/16ネジ	7000	
⑨		W3/8ネジ	W5/16ネジ		
⑩		W5/16ネジ	W3/8ネジ		
⑪		W3/8ネジ	W3/8ネジ		
⑫		W5/16	W5/16ネジ	2000	
⑬		セパ背面溶接	D10	5000	
⑭		セパ背面溶接	D13		
⑮		セパ背面溶接	D16		

使用方法

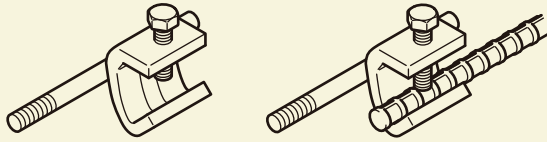


※必ず鉄筋が下、セパが上になるように締め付けてください。

注意事項

- ①～⑮以外の用途で 사용하지 않습니다.
- ①～⑮의 허용강도(引張荷重)를 厳守してください.
- 一度使用したものや、本体に变形が生じたものは 사용하지 않습니다.
- 同時掴み平行引き時は30【N・m】、背面溶接時は25【N・m】トルクで締め付けてください.
- 所定のトルクがかからないもの、またはボルトやクランプ対象物が逃げてしまうものは 사용하지 않습니다.
- 原則、径の大きいほうを下にセットしてください.
- 平行引き時、鉄筋とセパレーターをクランプする場合は必ず鉄筋を下にしてセットしてください.
- 平行引き時、本体からの突出長さを10mm以上取ってください。(⑧～⑫を除く)
- 平行引き時、重ね合わせ長さ(ラップ長)を58mm以上取ってください。(⑧～⑮を除く)
- ⑧～⑪の場合、全ネジもしくはC型セパレーターを使用し、ネジ部を25mm以上重ねてセットしてください
- ⑫の場合、必ずセパレーターネジ部を下にして締め付けてください.
- ⑬、⑭、⑮の場合、鉄筋くん本体背面にセパレーターを溶接後、締め付けてください.

鉄筋クランプ1019(溶接用セパ引き金物 D10~D19用)



用途

- 基礎ベース・浮かし型枠・段差型枠など自在なセパレーター引きを実現します。

入数

- 入数: 100入/ケース (M10X30 17平生地ボルト付)
- ボルト組梱包またはバラ梱包からお選びください。

鉄筋サイズ	コード	許容荷重 (引張) [N]	在庫
D10~D19	143017	2500	▲

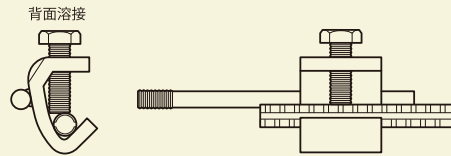
▲印は取り寄せ商品
※締付トルク 20[N・m]
※手順 溶接後→締め付け

使用方法

下記の用法を守って、正しくご使用ください。

- 20[N・m] (200kgf・cm)の締付けトルクでセットして下さい。
- 右図のように被クランプ物が金物内面に平行かつ接触面積が最大となるようにセットして下さい。
- 金物全体にセパレータを溶接後、締め付けを行ってください。
- ボルトが鉄筋の横リブと横リブの間になるようにセットしてください。

取付例

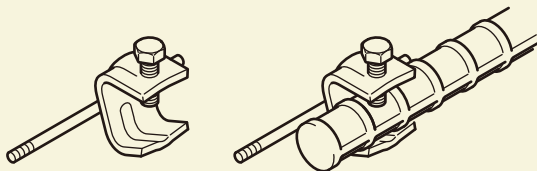


注意事項

右記のいずれかに該当する場合はただちに使用を中止してください。
強度が著しく低下し事故等の原因になる可能性があります。

- 一度使用したのもの
- 指定の締付けトルクがかからないもの
- 締付け時、金物本体が著しく変形してしまったもの
- 締付け時、ボルトの先端が完全に潰れてしまったもの

鉄筋クランプ2235(背面溶接型 鉄筋溶接金物 D22~D35用)



用途

- 基礎ベース・浮かし型枠・段差型枠など自由なセパレーター引きを実現します。

入数

- 入数: 100入/ケース (M10X35 17平 生地ボルト付)
- 材質: SS400酸洗材
- 梱包: バラ梱包のみ

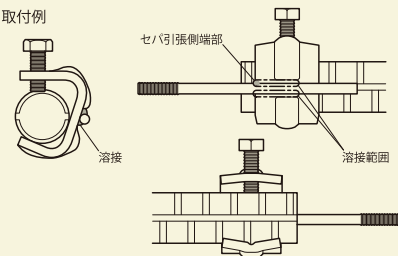
鉄筋サイズ	コード	許容荷重 (引張)	在庫
D22~D35	143018	2.0KN(約200Kgf)	▲

▲印は取り寄せ商品
※締付トルク 12~15[N・m]
※手順 溶接後→締め付け
※セパ引張側端部も溶接

使用方法

- 下記の用法を守って、正しくご使用ください。
- 12~15[N・m] (120~150kg・cm)の締付けトルクでセットしてください。
- ボルトの先端が横リブと横リブの間に収まるようにセットしてください。
- 右図のように被クランプ物が金物内面に平行かつ接触面積が最大となるようにセットしてください。
- 金物全体にセパレーターを溶接してから締め付けを行ってください。
- セパ引張側端部を必ず溶接してください。

取付例

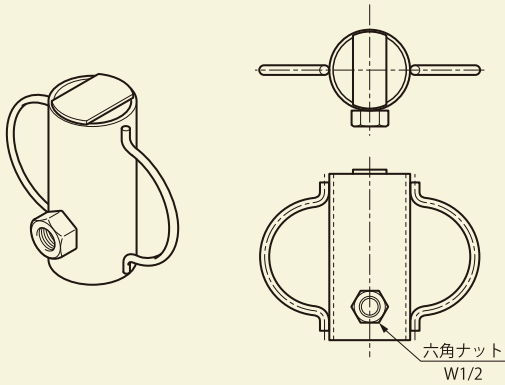


注意事項

右記のいずれかに該当する場合はただちに使用を中止してください。
強度が著しく低下し事故等の原因になる可能性があります。

- 一度使用したのもの
- 指定の締付けトルクがかからないもの
- 締付け時、金物本体が著しく変形してしまったもの
- 締付け時、ボルトの先端が完全に潰れてしまったもの

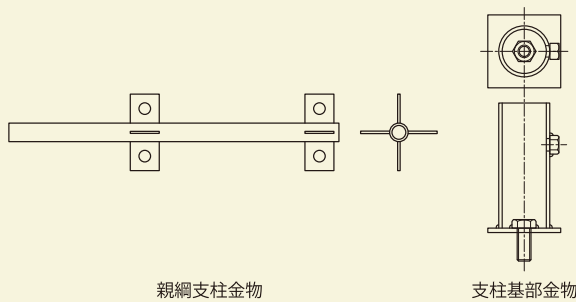
サヤ管(受注生産品)



用途

- 鉄筋上部に差し込みボルト固定し、親綱ロープを通して使用します。

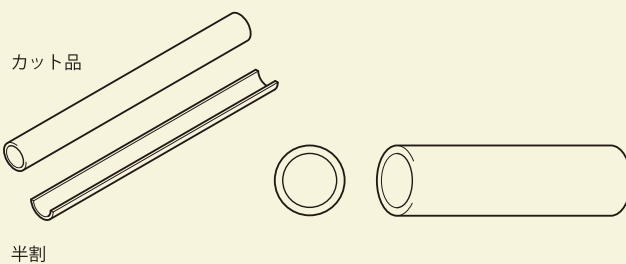
親綱支柱金物 / 支柱基部金物(受注生産品)



用途

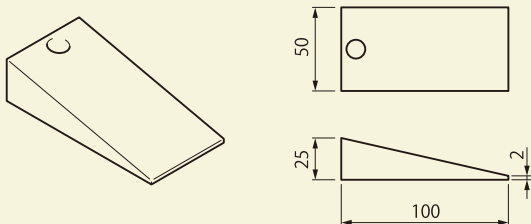
- 支柱基部金物に親綱支柱を差し込み、親綱ロープを通して使用します

塩ビ管(受注生産品)



- VP管VU管のカット、半割等対応いたします。
- 外径・長さ・厚みをご指定ください。

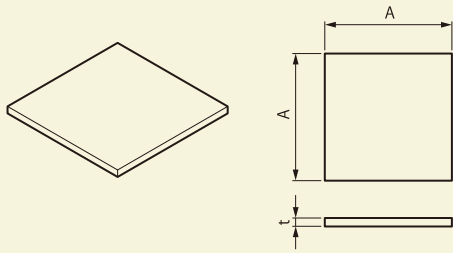
鉄キャンバー(受注生産品)



用途

- レベル出し、及び位置決めに使用します。

ライナープレート



用途

- 柱等のレベル調整に使用します。

特長

- 1.2t~ 12tまで各種厚みをご用意しています。

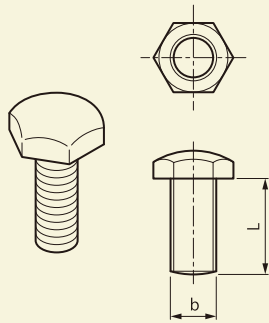
●印は標準在庫品 ※印は受注生産品 単位:mm

厚み(t)	外径(A)	コード	入数	在庫
1.2	50	120644	1000	●
2.3		120660	500	●
3.2		120667	350	●
4.5		274072	250	●
6		120677	200	●
9		120689	150	●
12		120697	100	●

単位:mm

厚み(t)	外径(A)	コード	入数	在庫
1.2	100	120647	-	※
2.3		312758	-	※
3.2		120672	-	※
4.5		414113	-	※
6		120681	-	※
9		120694	-	※
12		312765	-	※

天丸六角ボルト



用途

- 柱等のレベル調整に使用します。

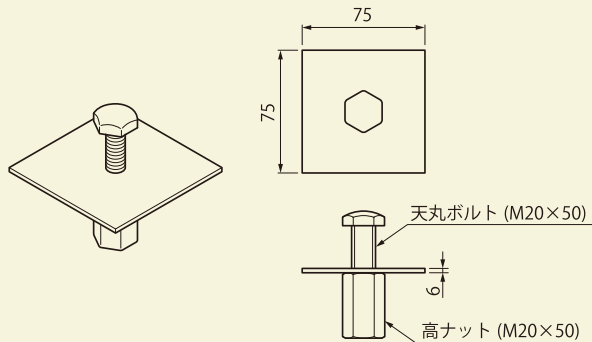
表面処理:電気亜鉛めっき ※印は受注生産品 単位:mm

ねじの呼び(b)	首下長さ(L)	コード	入数	在庫
M16	40	412634	350	※
M20	40	412635	200	※
M24	50	333345	110	※

他サイズ、ステンレス製のご注文も承っております。
荷重に応じてねじサイズの選定も承ります。

レベル調整インサート(受注生産品)

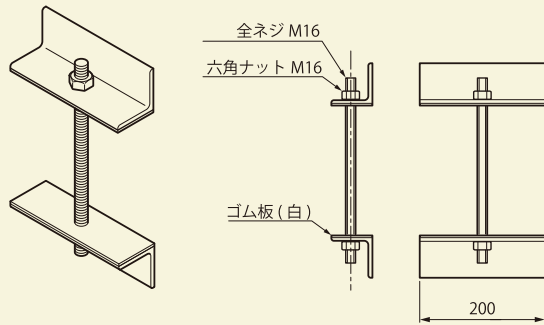
表面処理:ボルト部 電気亜鉛めっき プレート、高ナット部 生地



用途

- スラブに仕込み、柱等のレベル受けに使用します。

面合わせ治具



用途

- パラペットやバルコニーの出入りを合わせるための金物です。

特長

- 寸切ボルトの長さを変えることで様々な厚みのPC版に対応できます。
- 付属品の白ゴムを貼り付けることでPC版を傷つけません。

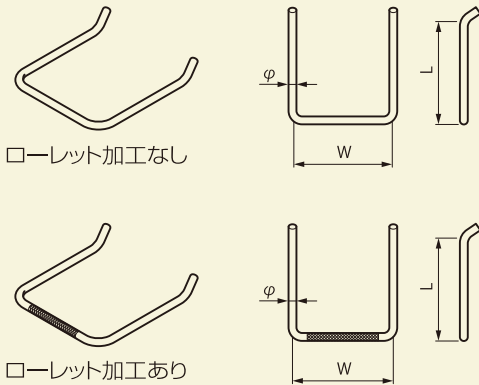
表面処理: 電気亜鉛めっき(クロメート) ●印は標準在庫品

単位:mm

サイズ	コード	寸切ボルト・ナット	付属品	在庫
L-65×65×6 L=200	418296	M16	白ゴム(片側粘着テープ付) コード: 420374	●

- 寸切ボルトの長さをご指定ください。
- 部品はバラで梱包されています。

ステンスタラップ(受注生産品)



特長

- ステンレス製で錆びにくいタラップ。
- 滑りにくく安全性の高いローレット加工も製作可能です。
- 表面の研磨をご指定ください。

材質:SUS304

単位:mm

径	サイズ
	W×L
φ16	300×160
	300×250
	300×300
	350×250
	350×300
	400×250
	400×300

径	サイズ
	W×L
φ19	300×250
	300×300
	300×400
	350×250
	350×300
	400×250
	400×300

径	サイズ
	W×L
φ22	300×250
	300×300
	300×400
	350×250
	350×300
	400×250
	400×300

- 他サイズのご注文も承っております。