

吊上げ治具



アイボルト

アイナット



マルチアイボルト



横兵衛



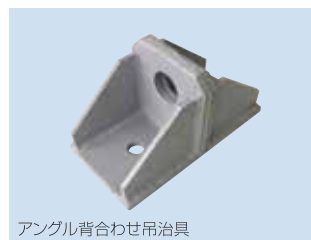
吊フック



バランスヒーム

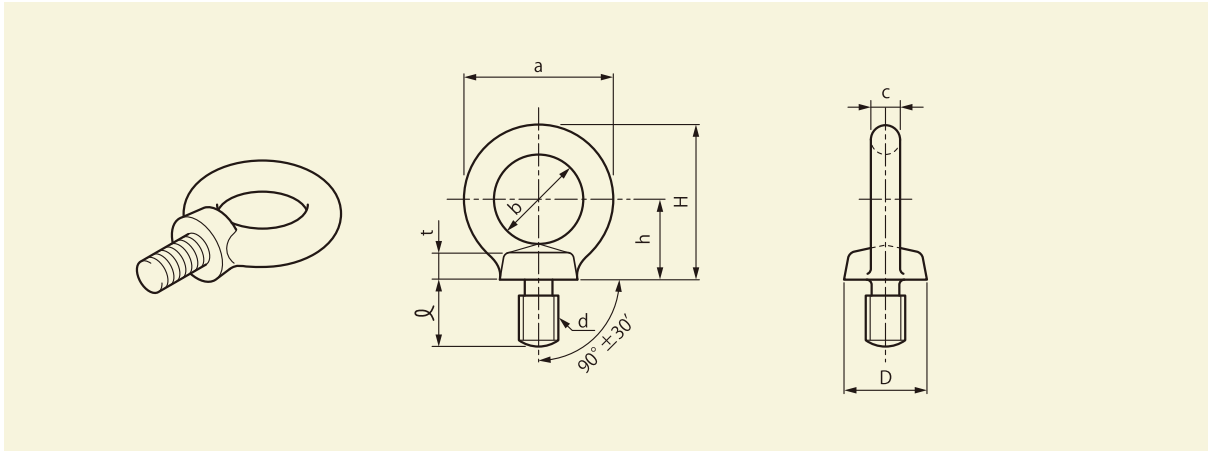


カチッとフック



アングル背合わせ吊治具

アイボルト

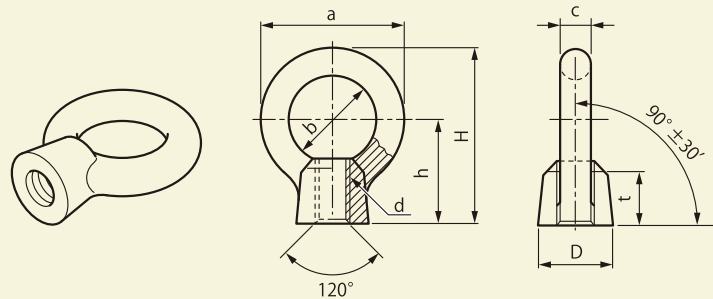


□はJIS規格寸法です。 単位:mm

ねじの呼び (d)	ℓ (首下長さ)	a	b	c	D	t	h	H (参考)	使用荷重		重量 kg
									垂直ぶり 45度ぶり (2個につき)		
									kgf	kN	
M5	12.5	26	16	5	13	4.9	13.5	26.5	40	0.392	0.014
M6	12.5	26	16	5	13	4.9	13.5	26.5	60	0.588	0.015
M8	15	32.6	20	6.3	16	5	17	33.3	80	0.785	0.03
M10	18	41	25	8	20	7	21	41.5	150	1.47	0.06
M12	22	50	30	10	25	9	26	51	220	2.16	0.12
M14	27	60	35	12.5	30	11	30	60	330	3.23	0.2
M16	27	60	35	12.5	30	11	30	60	450	4.41	0.22
M18	30	72	40	16	35	13	35	71	540	5.29	0.37
M20	30	72	40	16	35	13	35	71	630	6.18	0.4
M22	35	81	45	18	40	15	40	80.5	790	7.74	0.57
M24	38	90	50	20	45	18	45	90	950	9.32	0.8
M27	45	110	60	25	60	22	55	110	1200	11.7	1.5
M30	45	110	60	25	60	22	55	110	1500	14.7	1.54
M33	45	110	60	25	60	22	55	110	1900	18.6	1.59
M36	55	133	70	31.5	70	26	65	131.5	2300	22.6	2.83
M39	55	133	70	31.5	70	26	65	131.5	2850	27.9	2.9
M42	65	151	80	35.5	80	30	75	150.5	3400	33.3	4.1
M45	65	151	80	35.5	80	30	75	150.5	3950	38.7	4.34
M48	70	170	90	40	90	35	85	170	4500	44.1	5.88
M52	70	170	90	40	90	35	85	170	5600	54.9	6.16
M56	80	210	110	50	110	42	105	210	6750	66.2	12.85
M64	90	210	110	50	110	42	105	210	9000	88.3	11.6
M80×6	105	266	140	63	130	50	130	263	15000	147	21.5
(M90×6)	120	302	160	71	150	55	150	301	18000	177	-
M90×6	130	340	180	80	170	60	165	335	18000	177	44
M100×6	130	340	180	80	170	60	165	335	20000	196	46.5
M110×6	140	380	200	90	190	72	190	380	22000	215	65

ワイト規格・UNC規格・細目ねじ・足長タイプの製品も多数揃えております。

アイナット



□はJIS規格寸法です。単位:mm

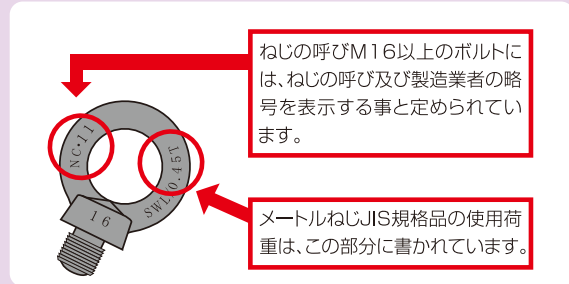
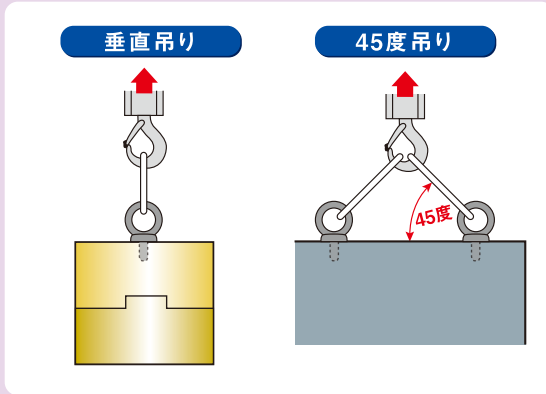
ねじの呼び (d)	a	b	c	D	t	h	H (参考)	使用荷重		重量 kg
								垂直づり 45度づり (2個につき)		
								kgf	kN	
M6	26	16	5	13	10	19	32.5	60	0.588	0.015
M8	32.6	20	6.3	16	12	23	39.3	80	0.785	0.03
M10	41	25	8	20	15	28	48.5	150	1.47	0.06
M12	50	30	10	25	19	36	61	220	2.16	0.125
M14	60	35	12.5	30	23	42	72	330	3.23	0.23
M16	60	35	12.5	30	23	42	72	450	4.41	0.22
M18	72	40	16	35	28	50	86	540	5.29	0.39
M20	72	40	16	35	28	50	86	630	6.18	0.38
M22	81	45	18	40	33	58	98.5	790	7.74	0.56
M24	90	50	20	45	38	66	111	950	9.32	0.8
M27	110	60	25	60	46	80	135	1200	11.7	1.62
M30	110	60	25	60	46	80	135	1500	14.7	1.58
M33	110	60	25	60	46	80	135	1900	18.6	1.51
M36	133	70	31.5	70	55	95	161.5	2300	22.6	2.75
M42	151	80	35.5	80	64	109	184.5	3400	33.3	4.1
M48	170	90	40	90	73	123	208	4500	44.1	5.9
M64	210	110	50	110	90	151	256	9000	88.2	10.5
M80×6	266	140	63	130	108	184	317	15000	147	20.0

使用荷重についてのご注意

1. アイボルト又はアイナット1個による垂直吊り及び2個による45度吊りの使用荷重を確認頂き、その範囲内でご使用ください。

2. サイズ別の使用荷重は56ページにてお確かめください。

3. メートルねじJIS規格品の使用荷重は、SWL/OT(WLL/OT)として下図の様に製品の環状リング部に表示を行っています。

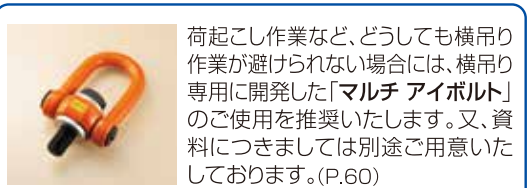
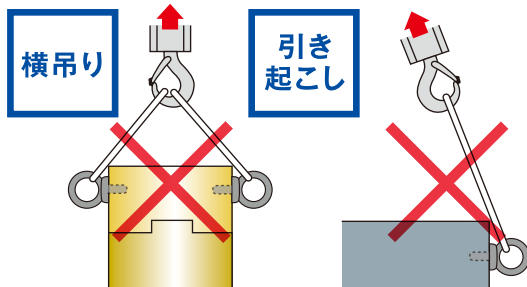


4. ウィット品は、JIS規格から削除となった為、使用荷重の製品への表示は行っていません。

(注)45度吊りの場合は、ざぐりなどを施しボルトの座面が相手と密着し、2個のアイボルト・アイナットのリングの向きが、上左図のように同一平面内にあるときの使用荷重を示す。

取り付け時のご注意

**横吊り荷役は事故の元！
横吊りはしないでください。**



1. 特にご注意いただきたいのは、吊り上げ対象物の側面にアイボルト又はアイナットを取付けての横吊り、引き起こし荷役は破損事故の原因となり、人身事故につながる恐れがあります。

2. アイボルト又はアイナットの取付け相手は「鉄」を前提としてねじ長さが決められております。取付け相手の強さが「鉄」以下の時、ねじ部が強度不足で破損する事がありますのでご注意ください。

3. アイナット使用時の植込ボルトは、精度・材質・ねじ長さは、アイボルトに準じたものとしてください。

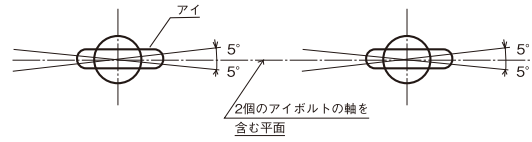
4. 一般の六角ボルト・ナットは、物を締付け固定する目的で最大締付トルクを掛けますが、アイボルト又はアイナットの取付けは「座面と取付け物との間の密着を保持する程度」の初期締付に留めてください。

5. 錆が発生すると、その腐食部より亀裂が生じ易くなります。メッキ処理がなされていない商品をご使用の場合は、使用前に油脂類をねじ部に塗布して腐食を防ぐ等の処置を行ってください。

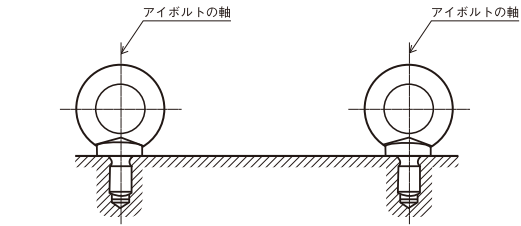
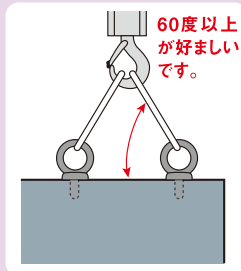
(注)疲労度や経年変化による劣化具合及び使用履歴が明らかではないアイボルトやアイナットの使い回しは安全作業を崩壊させる事に成りかねませんので当社としては、使い回しのご使用は避けて頂く事をお願い致します。

吊り上げ作業時のご注意

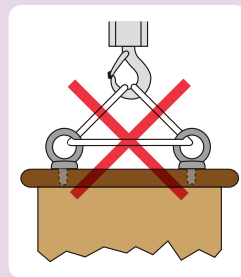
- ① 2個のアイボルト又はアイナットを締付けてリングの向きが同一平面内(右図のように2個のアイボルト又はアイナットの平面は2個のアイボルトの軸を含む平面から5度以上傾いてはならない)におさめる必要があります。もしリングの向きが違う場合はざぐりなどを施すか適当な座金を使用し同一平面内におさめてください。



- ② JIS規格では、アイボルト又はアイナットの2個による45度吊りの使用荷重を規定していますが、かかる曲げモーメントを小さくして、安全第一を確かなものとする為、物体を吊る角度は60度又はそれ以上が好ましいです。



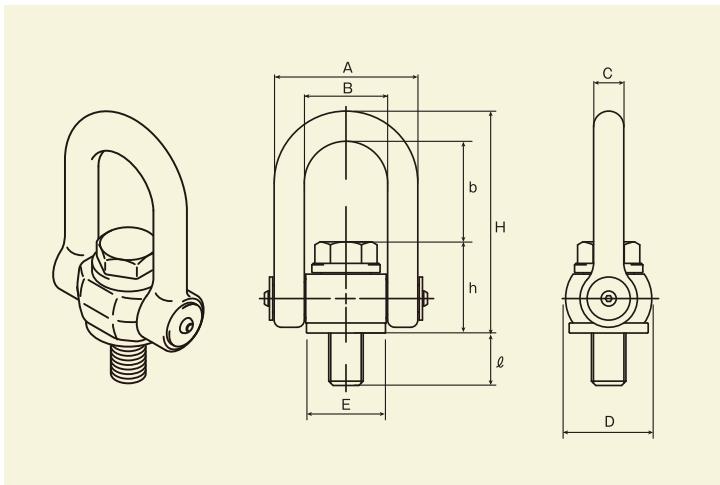
- ③ 右図のようなタスキ掛けは、ねじの緩み又は過締めになり危険です。リングに通すロープやチェーンは、必ず1個に1本を用いてください。



- ④ 急激な地切りは非常に危険です。吊り上げ物体の重量だけでなく吊り上げる加速度に比例する大きさの慣性力がアイボルト・アイナットに更に加わるので、使用荷重にかかわらず破損を生ずる恐れがありますので地切り作業はより慎重に行ってください。

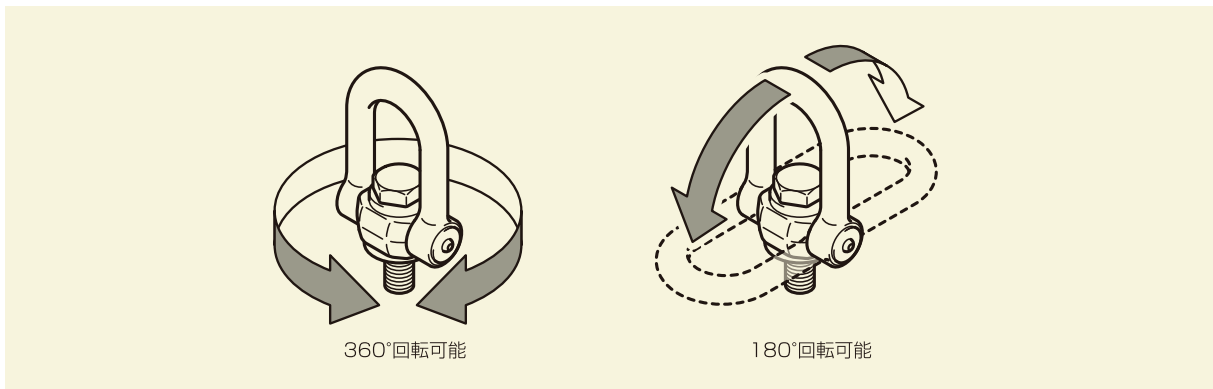
- ⑤ 玉掛け作業は有資格者の方が行ってください。荷役物体の下は勿論のこと、搬送経路への人の侵入に気をつけてください。

マルチアイボルト



特長

- マルチ アイボルトは、重量物吊り上げ軸に対し、360度回転します。又、吊り方向に対しても180度可動します。
- 従来のJISアイボルトでの危険を伴った横吊り、斜め吊り、引き起こし作業時にも安全にご使用いただけます。
- JISアイボルトの使用荷重の3倍の使用が可能となるので、対象物のネジ穴加工が小さくてすみ、コスト削減になります。



360°回転可能

180°回転可能

●印は標準在庫品 ▲印は取り寄せ商品

品番	コード	使用荷重 Ton(kN)	取付けボルト	ℓ (首下長さ)	A	B	C	D	b	h	H	E	ボルト締付トルクの目安 (kgf-m)	在庫
ME0808C	023072	0.3 (2.94)	M8	11	41	25	8	28	33	30	71	24	0.8~ 1.5	▲
ME1008C	023075	0.5 (4.90)	M10	16	41	25	8	28	32	31	71	24	1.0~ 2.5	▲
ME1210C	023081	0.8 (7.85)	M12	21	50	30	10	32	40	38	88	29	1.5~ 4.0	●
ME1414C	412632	1.2 (11.76)	M14	27	65	37	14	42	49	46	109	36	2.5~ 6.0	▲
ME1614C	023089	1.6 (15.69)	M16	27	65	37	14	42	47	48	109	36	4.0~10.0	●
ME1818C	412633	1.8 (17.64)	M18	31	83	47	18	50	62	55	135	45	5.0~12.0	▲
ME2018C	023101	2.5 (24.52)	M20	31	83	47	18	50	60	57	135	45	7.0~15.0	●
ME2222C	023114	3.1 (30.38)	M22	37	102	58	22	60	72	63	157	56	8.0~18.0	▲
ME2422C	023117	3.6 (35.30)	M24	37	102	58	22	60	72	63	157	56	10.0~25.0	●
ME2728C	412631	4.8 (47.04)	M27	50	128	72	28	75	91	78	197	70	11.0~30.0	▲
ME3028C	023128	5.8 (56.87)	M30	50	128	72	28	75	90	79	197	70	12.0~35.0	▲
ME3632C	023132	8.0 (78.45)	M36	57	154	90	32	90	112	91	235	85	15.0~50.0	▲
ME4236C	023136	10.0 (98.06)	M42	67	176	104	36	105	130	109	275	100	18.0~60.0	▲
ME4842C	023137	15.0(147.00)	M48	73	200	116	42	120	140	127	309	110	30.0~80.0	▲

※ボルトの首下長さ(ℓ)の変更については、別途相談御受けいたします。

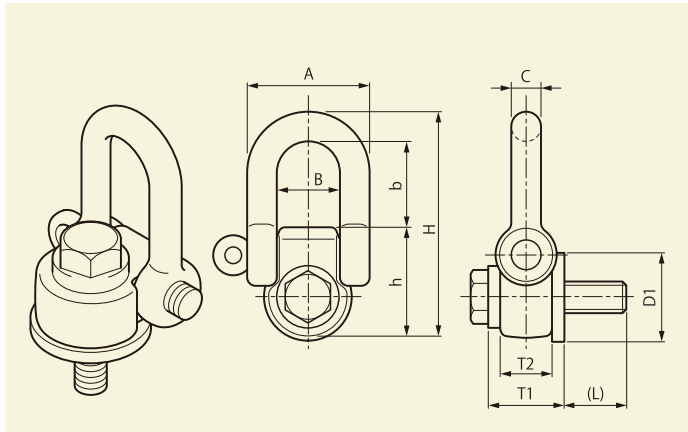
※本カタログに記載されている製品の形状、仕様は改良のため、予告なく変更することがあります。

ご注意

- 2個以上のマルチアイボルトを使用する荷役の際は、つり角度による張力増加係数を加味した使用荷重の範囲内でご使用ください。また取付けに際しては、本品の座面と荷役物体の間に厚ワッシャ等をはさむ取付けは使用荷重を激減させるため保証ができません。
- 繰返しのご使用はできませんが、繰返しの使用による金属疲労からの破損の恐れがありますので、使用の程度（負荷々重と頻度）に応じたお客様が定める定期点検を実施してください。
- 取付けボルトは定期取替え又は磁粉探傷検査等で亀裂検査を行い、安全を確認して使用してください。

※使用荷重(WLL)とは、1個のマルチアイボルトに負荷することが許容できる静的荷重のことです。

横兵衛(よこべえ)



特長

- 吊り方向に対しても180度可動します。
- 横吊りに特化した吊り具でJISアイボルトでの危険を伴った横吊りも安全に作業できます。
- 小さなボディーで軽量化され、使いやすく作業効率を考えた製品です。
- 捻込みシャックルを取付けてご使用いただけます。
- フックだけでなくシャックル取付けタイプなのでワイヤーロープ等、安易に取付け可能です。

▲印は取り寄せ商品

品番	コード	使用シャックル	使用荷重 (Ton)	A	B	C	b	H	h	T1	T2	D1	L(参考)	取付けボルト	締付トルク目安 (kgf・m)	在庫
SSS16	345385	W5/8	0.8	64	32	16	46.5	119.5	57	38.5	26	46	31.5	M16×70	8	▲
SSS20	345827	W3/4	1.0	76	38	19	54.0	142	69	44.5	32	55	35.5	M20×80	13	▲
SSS24	408241	W7/8	1.5	88	44	22	66.0	170	82	48.7	36	65	41.3	M24×90	14.5	▲

※本カタログに記載されている製品の形状、仕様は改良のため、予告なく変更することがあります。

使用上の注意点

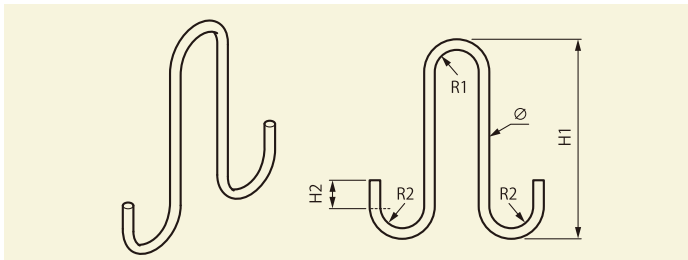
- 横吊り専用の為、吊り上げ作業時は2本以上でご使用ください。
- 垂直吊りや引き起こし作業は行わないでください。
- 捻込みシャックルの取付けはシャックルに欠損がないかよく確認して取付けください。
- 捻込みシャックルのピンは作業前に緩んでいないか確認してください。
- 捻込みシャックルの側面で吊り作業は行わないでください。
- 六角ボルトは対象物に下記寸法D1側を密着し定着してください。
- 六角ボルトは強度区分10.9相当の同形状・同寸法をご使用ください。(全ねじボルトは使用不可)
- 六角ボルトと捻込みシャックルの繰り返しのご使用は避けてください。
- 各部材の錆及び変形等が見られた場合はご使用を止めてください。
- 取付けの際、座面と荷役対象物の間に厚ワッシャー等をはさむ取付けは使用荷重を激減させる為保証ができません。
- 急激な地切りと衝撃荷重(動荷重)は危険ですので止めてください。



※本体の繰り返しのご使用はできませんが、繰り返しの金属疲労からの破損の恐れがありますので、使用の程度(負荷々重と頻度)に応じて左記★斜線部(赤色)の目視点検(割れ・変形等)を実施してください。

吊り上げ器具

吊フック(受注生産品)



用途

- PCの吊上にご使用します。

製品形状の検討も承ります。

単位: mm

φ	H1	H2	R1	R2

バランスビーム(受注生産品)

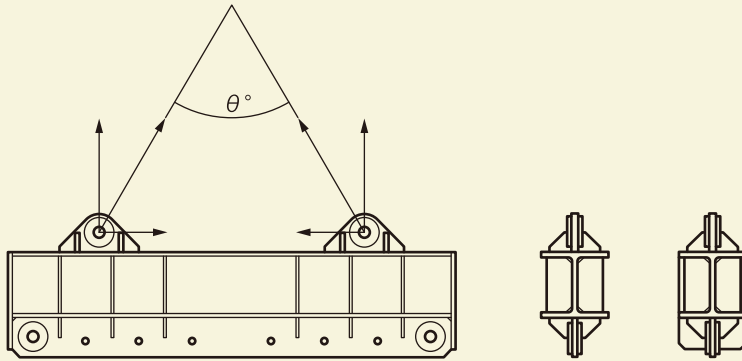
用途

- PCの吊上げ、建て起こしに使用します。

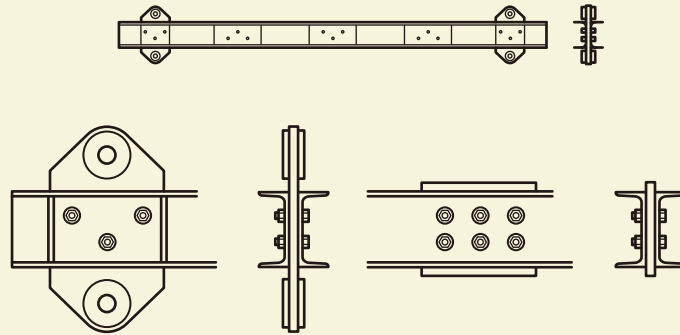
特長

- 荷重、製品形状に応じて仕様を選定してください。
- 強力長シャックル、玉かけワイヤーもご用意しております。
- 形状の検討も承ります。

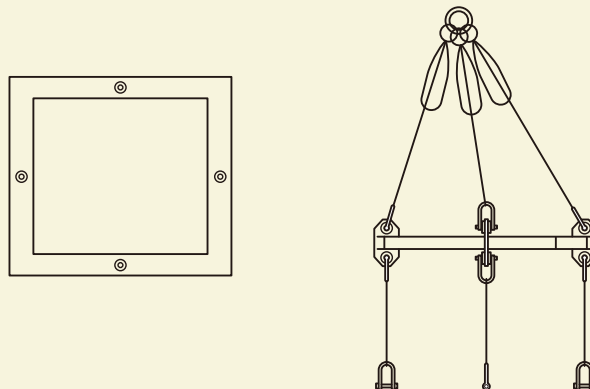
H鋼タイプ



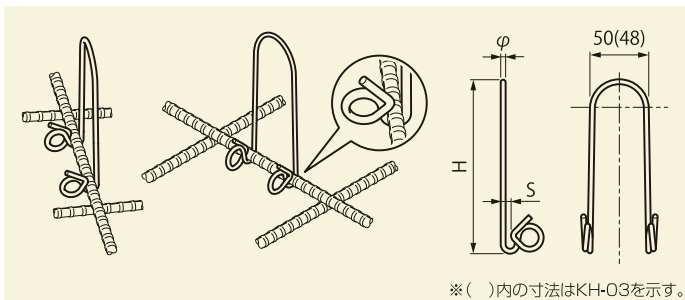
溝形鋼タイプ



角型タイプ



カチッとフック



特長

- 配筋に引っ掛けて取り付け可能な吊フックです。
- 垂鉛めっき鋼線

●印は標準在庫品

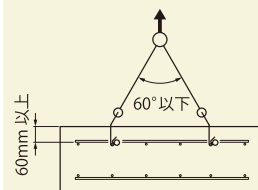
単位: mm

呼び	コード	規格				入数	在庫
		適用鉄筋	H寸法	S寸法	線径φ		
KH-03	405340	φ3.2	150	1.0	2.0	1000	●
KH-04	405341	φ4	100	0.5	2.6	500	●
KH-05	405342	φ5	150	2.0	3.0		●
KH-06	405343	φ6		3.5			●
KH-08	405344	D6		4.0			●
KH-10	405345	D10		6.0			●
KH-13	405346	D13	9.0	●			
KH-16	405347	D16	10.0	●			
KH-100	405348	D10	180	7.0	4.0	300	●
KH-130	405349	D13	180	10.0	4.0	300	●

◆使用最大製品重量

単位: kN

呼び名	KH-03		KH-04		KH-05・06・08・10・13・16		KH-100・130	
	鉛直	60°	鉛直	60°	鉛直	60°	鉛直	60°
1点吊り	2.0	-	2.5	-	4.0	-	5.0	-
2点吊り	4.0	3.5	5.0	4.5	8.0	7.0	10.0	9.0
4点吊り	8.0	7.0	10.0	9.0	16.0	14.0	20.0	18.0



吊上げ器具

使用条件

- 脱型時のコンクリート圧縮強度は10N/mm²以上としてください。
- 製品の配筋に直接取り付けてください。
- 埋め込み深さは60mm以上を基準としてください。(変更する場合は弊社へお問い合わせください。)
- 吊りワイヤー角度は60°以下としてください。
- 製品の重量(kN)が表の範囲内であることを確認してください。

使用上の注意

- 製品重量が均等になるように振り分けてください。
- 製品に大きな衝撃を与える作業はしないでください。
- 荷重の中央方向にコンクリートの欠けが生じる場合がありますので、ご注意ください。
- フック部分にキズ、変形、亀裂等異常のある物はそのまま使用せず、直ちに廃棄してください。
- 玉掛け作業以外には使用しないでください。
- 使用するスリング、シャックルは玉掛け作業に適した物としてください。

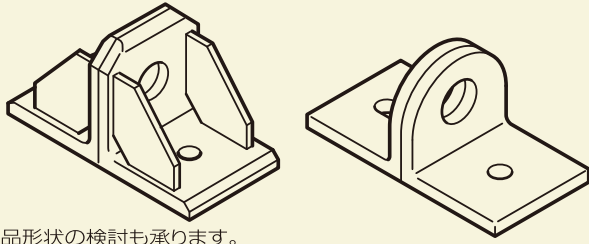


**配筋へのセットは確実に行ってください。
打設時にコンクリートが直接当たると、倒れる場合があります。**



耐力の低下が生じますので、鋭角な曲げからの使用や繰り返し曲げを加えることはしないでください。

アングル背合わせ吊治具(受注生産品)



製品形状の検討も承ります。

用途

- PCの吊上、建て起こしに使用します。

使用上の注意点

- 荷重に応じて仕様を選定してください。
- 取付ボルトは強度区分10.9の六角ボルトをご使用ください。
- 強力長シャックル、玉かけワイヤーもご用意しております。

