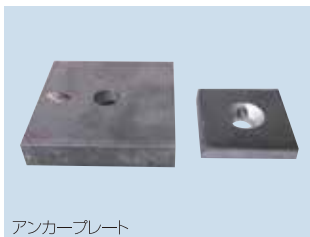


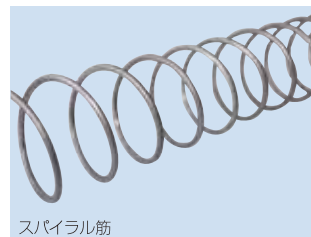
プレストレスト関連商品



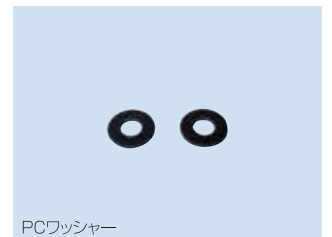
アンカープレート



グリッド筋



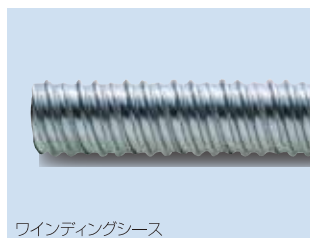
スパイラル筋



PCワッシャー



PCナット・PCカブラー・PC裏ナット



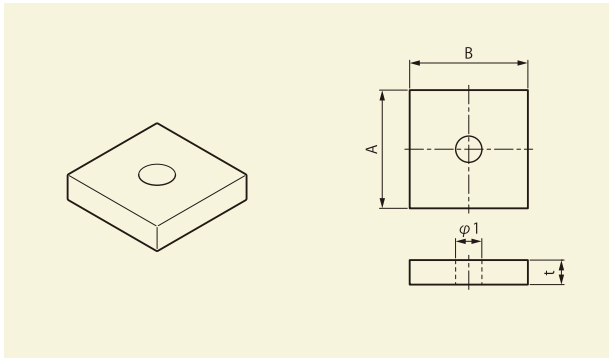
ワインディングシース



ブラワクW

プレストレスト関連商品

1 アンカープレート

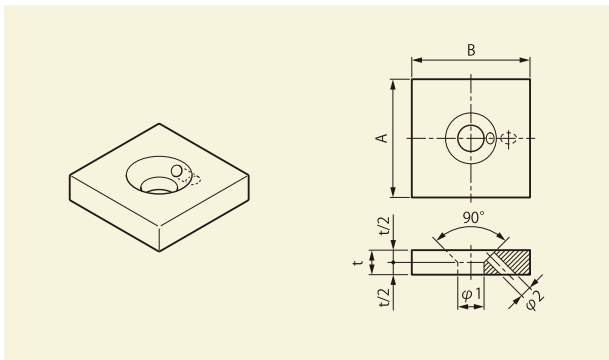


単位:mm

t	A	B	φ1

受注生産品です。
注文は図面によるご指示で製作いたします。

2 アンカープレートGH1付

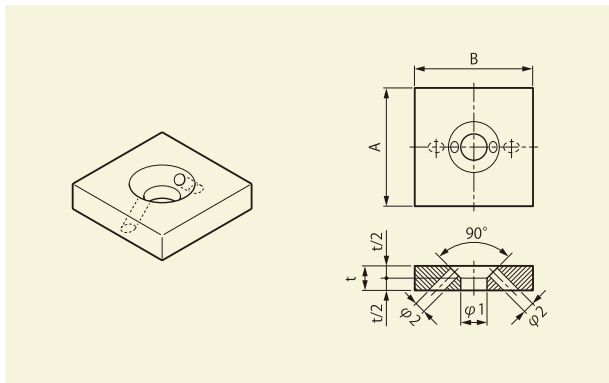


単位:mm

t	A	B	φ1	φ2

受注生産品です。
注文は図面によるご指示で製作いたします。

3 アンカープレートGH2付

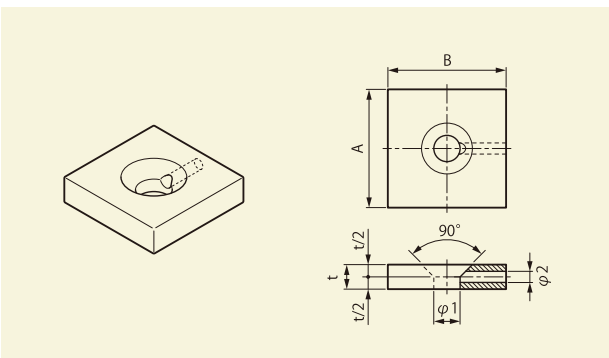


単位:mm

t	A	B	φ1	φ2

受注生産品です。
注文は図面によるご指示で製作いたします。

4 アンカープレートGH横付

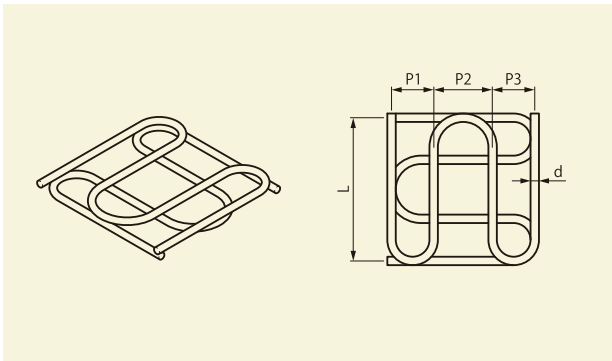


単位:mm

t	A	B	φ1	φ2

受注生産品です。
注文は図面によるご指示で製作いたします。

5 グリッド筋



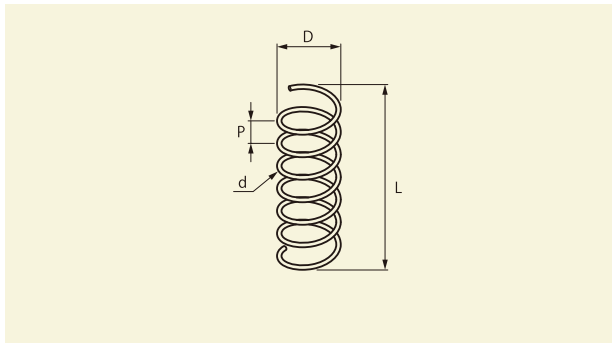
単位:mm

d	L	P1	P2	P3

受注生産品です。
注文は図面によるご指示で製作いたします。

- 異形鉄筋製も製作いたします。
- P1~P3は芯々の寸法です。

6 スパイラル筋



単位:mm

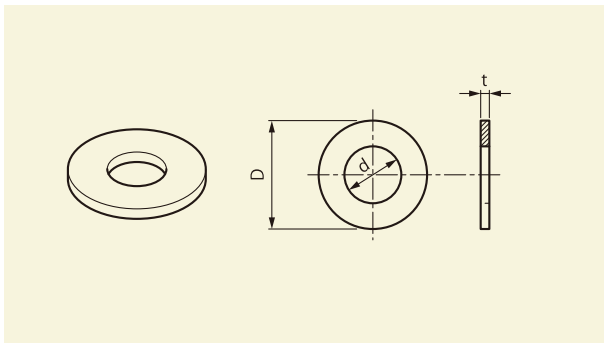
d	D	P	L

受注生産品です。
注文は図面によるご指示で製作いたします。

- 異形鉄筋製も製作いたします。
- Pは芯々の寸法です。

関連商品
プレストレスト

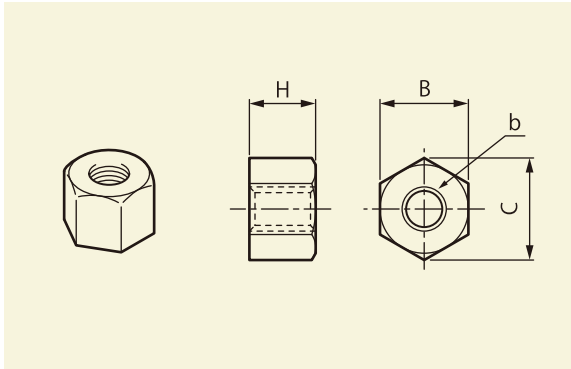
7 PCワッシャー



●印は標準在庫品 ※印は受注生産品 単位:mm

鋼棒の呼び	コード	呼び	d	D	t	在庫
9.2mm	067222	M10	10.5	25	3.2	※
11mm	067223	M12	12.5	30	3.2	※
13mm	067225	M14	15.0	32	3.2	●
15mm	067226	M16	17.0	40	3.2	●
17mm	067228	M18	19.0	44	3.2	●
19mm	067229	M20	21.0	48	3.2	●
21mm	067231	M22	23.5	52	3.2	●
23mm	067233	M24	25.5	58	4.5	●
26mm	067235	M27	28.5	62	4.5	●
29mm	067236	M30	31.5	68	4.5	●
32mm	067238	M33	34.5	72	4.5	●
36mm	067240	M38	39.5	80	6.0	※
40mm	403236	M42	43.5	90	7.0	※

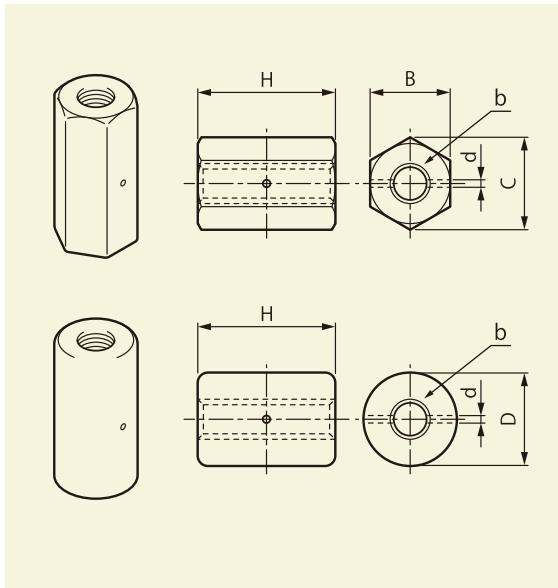
8 PCナット



●印は標準在庫品 ※印は受注生産品 単位:mm

鋼棒の呼び	コード	ねじの呼び(b)	ピッチ	B	C	H	在庫
9.2mm	052315	M10	1.25	19	21.9	15	※
11mm	052316	M12	1.5	23	26.6	18	●
13mm	396350	M14	1.5	26	30.0	21	●
15mm	396351	M16	1.5	32	37.0	24	●
17mm	396352	M18	1.5	35	40.4	27	●
19mm	396353	M20	1.5	38	43.9	30	●
21mm	396354	M22	2.0	41	47.3	33	●
23mm	396355	M24	2.0	46	53.1	36	●
26mm	396356	M27	2.0	50	57.7	40	●
29mm	396357	M30	2.0	54	62.4	45	●
32mm	396358	M33	2.0	58	67.0	49	●
36mm	052328	M38	3.0	65	75.0	60	※
40mm	052329	M42	3.0	75	86.5	66	※

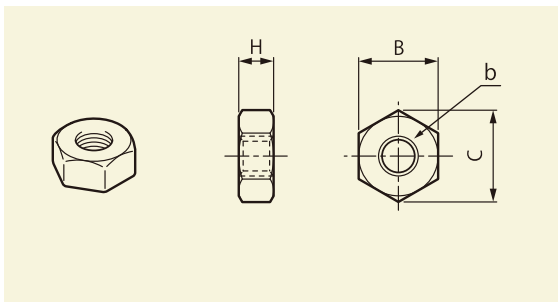
9 PCカプラー 六角型(ピン付)・丸型(ピン付)



●印は標準在庫品 ※印は受注生産品 単位:mm

鋼棒の呼び	コード(六角)	コード(丸)	ねじの呼び(b)	ピッチ	B	C	D	H	d	在庫(六角)	在庫(丸)
9.2mm	296353	-	M10	1.25	19	21.9	-	45	3	※	-
11mm	296354	-	M12	1.5	23	26.6	-	50	3	※	-
13mm	275108	-	M14	1.5	26	30.0	-	55	3	●	-
15mm	275109	-	M16	1.5	32	37.0	-	55	3	●	-
17mm	275110	-	M18	1.5	35	40.4	-	60	3	●	-
19mm	275111	-	M20	1.5	38	43.9	-	70	3	●	-
21mm	275112	117679	M22	2.0	41	47.3	41	75	6	●	※
23mm	275113	117681	M24	2.0	46	53.1	46	80	6	●	●
26mm	275114	117682	M27	2.0	50	57.7	50	90	6	●	●
29mm	275115	117683	M30	2.0	54	62.4	55	100	6	●	●
32mm	294105	117685	M33	2.0	58	67.0	60	110	6	●	●
36mm	296355	402987	M38	3.0	65	75.0	70	120	6	※	※
40mm	296356	402988	M42	3.0	75	86.5	75	130	6	※	※

10 PC裏ナット(3種ナット細目)



●印は標準在庫品 ▲印は取り寄せ商品 単位:mm

鋼棒の呼び	コード	ねじの呼び(b)	ピッチ	B	C	H	在庫
9.2mm	047464	M10	1.25	17	21.9	6	●
11mm	047465	M12	1.5	19	26.6	7	●
13mm	047466	M14	1.5	22	30.0	8	▲
15mm	047467	M16	1.5	24	37.0	10	●
17mm	047468	M18	1.5	27	40.4	11	▲
19mm	047469	M20	1.5	30	43.9	12	●
21mm	047470	M22	2.0	32	47.3	13	●
23mm	047471	M24	2.0	36	53.1	14	●
26mm	047472	M27	2.0	41	57.7	16	●
29mm	047473	M30	2.0	46	62.4	18	●
32mm	047474	M33	2.0	50	67.0	20	●

ワインディングシース

1 ワインディングシースの種類

ワインディングシースには次のような種類があります。

タイプ	呼称	特徴
標準型	#1000	標準品。大半の工法に適したシース
特厚型	#2000	PC鋼材をコンクリート打設後に挿入又はプッシングマシンにより挿入する場合等に使用される特厚型シース
WSタイプ	#3000	高いリブがついてコイル状に巻き取れるシース

※ #2000、#3000につきましては別途お問い合わせください。

2 製作仕様

ワインディングシースは特に仕様について指定がない場合、全て以下の基準にて製作されています。

1. 材料

ワインディングシースの製作に用いる材料は亜鉛めっき鋼板です。
※冷延鋼板については、お問い合わせください。

2. ワインディングシースの製作仕様

(1) ワインディングシースの製作寸法は44～45ページの寸法表通りです。
また内径の寸法許容誤差は次の通りです。(但し、ジョイントは除く)

呼称	許容誤差 mm
#1000全サイズ	0～+1.0
#2000全サイズ	0～+1.0
#3000全サイズ	0～+1.0

(2) ワインディングシースの定尺は4mとし、管1本毎にジョイントをつけて出荷します。
(定尺以外のものは、ジョイントが付きません。必要な時は別途ご指示ください。)

(3) ワインディングシースの管長に対する寸法許容誤差は±10mm。

(4) ジョイントは、ワインディングシースと嵌合するものとします。

(5) 外径寸法については、指定事項がある場合は別途お問い合わせください。

(6) 上記以外の仕様については、ご相談ください。

3 検査

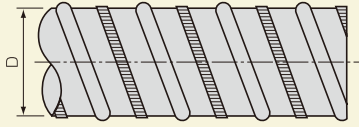
- 1. 外観検査** ワインディングシースは全て外観をチェックし、ハゼ及びリブの形状に異状はないか、有害なキズその他はないか検査します。
- 2. 寸法検査** ワインディングシースは2項の製作仕様に適合しているか検査します。
- 3. 嵌合検査** ジョイントの嵌合が適正か検査します。

4 品質試験

ワインディングシースは社内基準にもとづき、土木学会が定める試験基準(試験方法:2018年制定コンクリート標準示方書規準編、判定規準:2017年制定コンクリート標準示方書施工編)に準じて品質試験を行います。
※上記以外の品質試験が必要な場合は、ご相談ください。

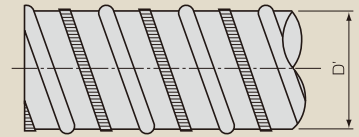
標準型(#1000)

ワインディングシース

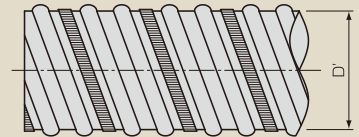


ジョイント

1本リブ



2本リブ



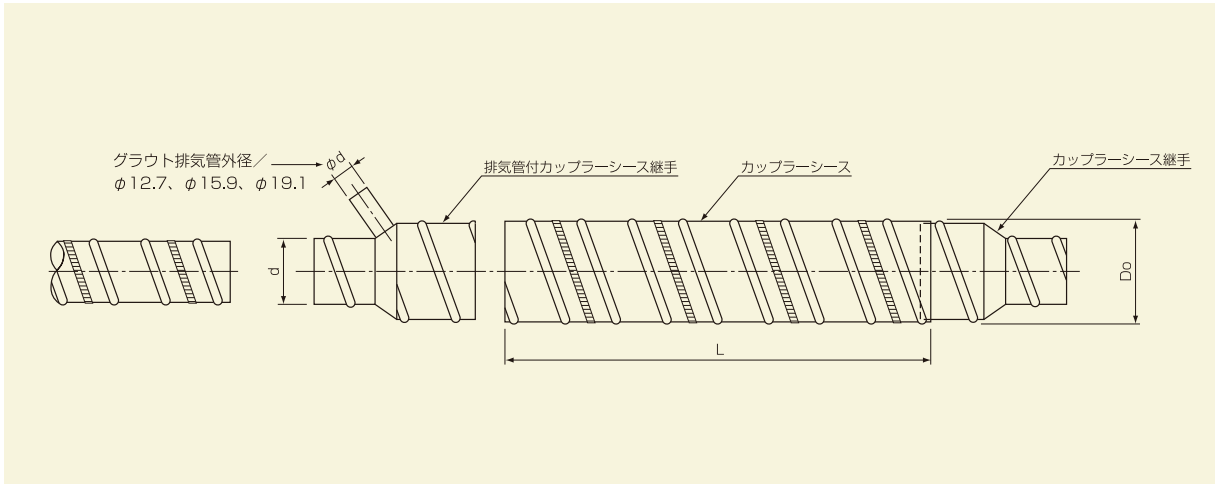
※口径、出荷工場によりリブ形状が異なります。

フレステレスタ
関連商品

呼称#	ワインディングシース			ジョイント		
	内径 D mm	管厚 t mm	参考重量 kg/m	内径 D' mm	管厚 t mm	長さ l mm
1016	16	0.23	0.13	—	—	—
1018	18	0.23	0.14	—	—	—
1020	20	0.25	0.18	—	—	—
1023	23	0.25	0.21	26	0.25	170
1026	26	0.25	0.23	29	0.25	170
1028	28	0.25	0.25	31	0.25	170
1030	30	0.25	0.27	33	0.25	170
1032	32	0.25	0.29	35	0.25	170
1035	35	0.25	0.31	38	0.25	200
1038	38	0.25	0.34	41	0.25	200
1040	40	0.27	0.38	43	0.27	200
1042	42	0.27	0.40	45	0.27	200
1045	45	0.27	0.43	48	0.27	200
1050	50	0.32	0.56	53	0.32	200
1052	52	0.32	0.58	55	0.32	200
1055	55	0.32	0.61	58	0.32	200
1058	58	0.32	0.65	61	0.32	200
1060	60	0.32	0.67	63	0.32	200
1062	62	0.32	0.69	65	0.32	200
1065	65	0.32	0.72	68	0.32	250
1070	70	0.32	0.78	73	0.32	250
1072	72	0.32	0.80	75	0.32	250
1075	75	0.32	0.83	78	0.32	250
1080	80	0.32	0.89	83	0.32	250
1082	82	0.32	0.91	85	0.32	250
1085	85	0.32	0.95	88	0.32	300
1090	90	0.32	1.00	93	0.32	300
1095	95	0.32	1.06	98	0.32	300
1100	100	0.32	1.11	103	0.32	400
1105	105	0.32	1.17	108	0.32	400
1110	110	0.32	1.22	113	0.32	400
1115	115	0.32	1.28	118	0.32	400
1120	120	0.32	1.33	123	0.32	450
1125	125	0.32	1.39	128	0.32	450
1130	130	0.32	1.44	133	0.32	450

※重量は亜鉛めっき鋼板の参考重量です。

カップラーシース



鋼棒 公称径	シース 呼称	カップラーシース 呼称φ	カップラーシース L(mm)	カップラーシース継手 呼称(d×Do)	底付カップラーシース 呼称φ
26	# 1038	58	250~500	38×58	58
32	# 1045	68	250~500	45×68	68

関連商品
プレストレスト

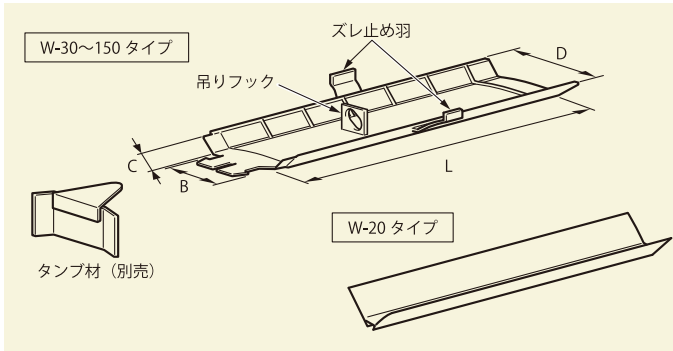
特殊シースと各種付属品

排気管付ジョイント
グラウト排気管外径/φ 12.7、φ 15.9、φ 19.1

底付(曲り管付)カップラーシース継手
(引張部よりPC鋼棒がさらに伸ばされるとき使用)

特殊型異径継手

プラワクW



特長

- 施工が早い(パッチン簡単緊結接続)
- 錆びない(コンクリートへの錆だれなし)
- コンクリート断面欠損がない(外リブ)
- トロ漏れなし(重ね合わせ継ぎ手)
- 大きな荷重に耐える(高耐力構造)
- 安い(成形品による大量生産)
- サイズが豊富(桁間すべてに対応)

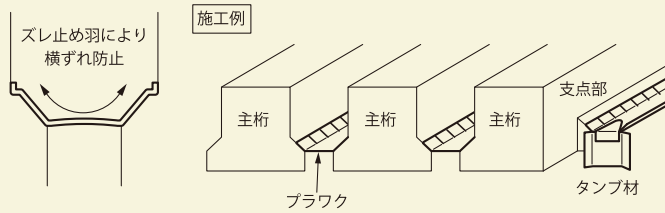
▲印は取り寄せ商品 ※印は受注生産品

単位:mm

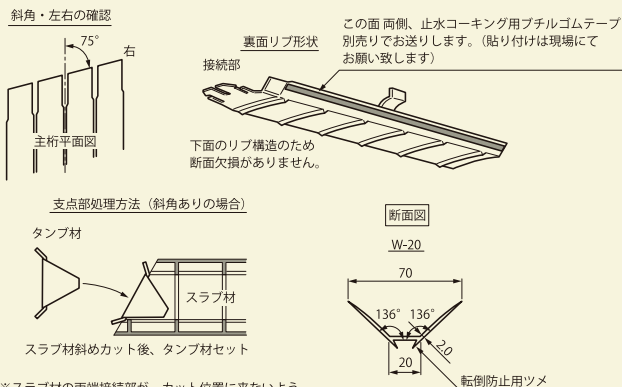
品番	寸法				該当桁間幅	入数	在庫
	B(底幅)	C(曲上幅)	D(全幅)	L(全長)			
W-20	20	32	70	1000	5~25	50	▲
W-30	30		76	500	26~36	120	▲
W-40	40		86		37~46		▲
W-50	50		93		47~56		▲
W-60	60		106		57~66	100	▲
W-70	70		115		67~79	80	▲
W-100	95	35	144	1000	80~100	50	※
W-130	130	32	176		127~136	40	※
W-150	150		195		147~156	30	※

※ご注文の際には必ずm数にてお願い致します。

使用方法



- オス・メスの接続を行い、桁長に合わせてください。
- 桁幅の調整は、カットし合わせてください。
- タンプ材は斜角度、及び向き(左・右)をお知らせください。
- 桁高が大きい場合、接続を行った上で、吊りフックを使い下げおろしてください。



- **タンブ**
図面参考のうえ、左右どちらかご確認ください。
- **加工品**
T桁・パイプレ桁、他、加工を要する樹脂製(環境に優しいPP製ボード・補助金具)型枠のご注文も承ります。

※スラブ材の両端接続部が、カット位置に来ないよう全体の位置を調整して下さい。