

Good Anchor Z / DHL アンカー



Good Anchor Z



DHLアンカー



吊りカップラー



チェックスケール



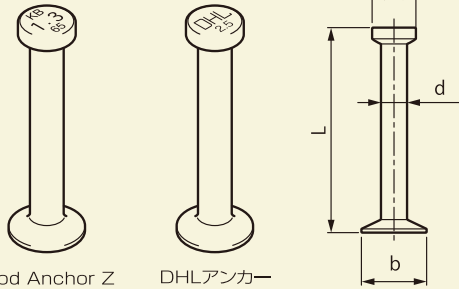
ゴムフォーマー/フリーフォーマー



ウレタンフォーマー

ドイツで開発され数十年、
世界で実証された「DEHAシステム」
その流れを汲みヨーロッパ・日本で
高い安全性で長年の実績があるGood Anchor Z・
DHLアンカーです。

Good Anchor Z / DHLアンカー



特長

- 耐久性に優れた材質と形状であり、コンクリート製品の表面から突出することなく取付ができます。
- 定格荷重は1.3トン～22トンまで取り扱っており、広範囲な製品への対応が可能です。
- 1.3トン、2.5トンシリーズは防錆効果の高い溶融亜鉛めっき仕様です。
- ステンレス品、プレート付等の特殊品のご注文も承っております。

表面処理：溶融亜鉛めっき・電気亜鉛めっき ●印は標準在庫品 ※印は受注生産品

Good Anchor Z

単位：mm

定格荷重(表面処理)	コード	L	d	a	b	入数(本/箱)	在庫
1.3トン シリーズ (溶融亜鉛 めっき)	338082	50	10	18	23	400	●
	338083	55				350	●
	338084	65				300	●
	338085	85				230	●
	338086	120				180	●

DHLアンカー

単位：mm

定格荷重(表面処理)	コード	L	d	a	b	入数(本/箱)	在庫
2.5トン シリーズ (溶融亜鉛 めっき)	275016	60	14	25	35	170	●
	125463	68				160	●
	125464	85				140	●
	125465	100				120	●
	125466	120				110	●
	275017	170				80	●
	382118	210				70	※
	382119	280				50	●

単位：mm

定格荷重(表面処理)	コード	L	d	a	b	入数(本/箱)	在庫
5トン シリーズ (電気亜鉛 めっき)	345936	85	20	36	50	60	●
	345937	95				60	●
	313537	120				50	●
	345938	160				40	●
	345939	180				40	●
	345940	240				30	●
	345941	340				20	●

単位：mm

定格荷重(表面処理)	コード	L	d	a	b	入数(本/箱)	在庫
10トン シリーズ (電気亜鉛 めっき)	345942	120	28	47	70	22	●
	345943	150				20	●
	345944	170				18	●
	345945	220				15	●
	345946	340				10	●
	125460	480				8	※

単位：mm

定格荷重(表面処理)	コード	L	d	a	b	入数(本/箱)	在庫
12トン シリーズ (電気亜鉛 めっき)	418774	170	28	47	70	15	●
	418775	220				15	●
	418776	340				10	●
	418777	480				5	●

単位：mm

定格荷重(表面処理)	コード	L	d	a	b	入数(本/箱)	在庫
16トン シリーズ (電気亜鉛 めっき)	418778	160	38	69	98	5	●
	418779	180				5	●
	418780	220				5	●
	418781	280				5	●
	418782	340				5	●
	418783	500				4	●

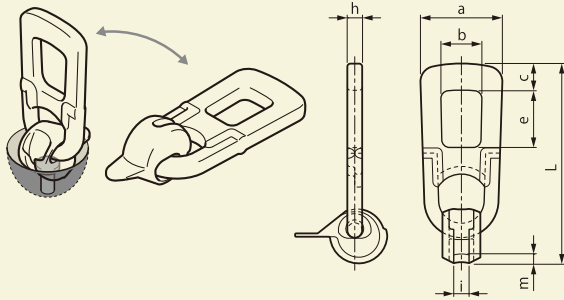
単位：mm

定格荷重(表面処理)	コード	L	d	a	b	入数(本/箱)	在庫
22トン シリーズ (電気亜鉛 めっき)	418784	250	38	69	98	5	●
	418785	280				5	●
	418786	340				5	●
	418787	500				4	●

使用上の注意

- Good Anchor Z/DHLアンカーの選定は、所定の計算式に従い安全なサイズをご使用ください。
- Good Anchor Z/DHLアンカー /吊りカップラーには溶接、肉盛りなどキズや材質変化を起こすようなことは行わないでください。
- 玉掛け作業は関連法規を守り、有資格者の指示に従ってください。特に地切り反転(空中反転)は絶対に行わないでください。
- ゴムフォーマー・フリーフォーマー・吊りカップラーは使用時に点検を行ってください。摩耗・変形・欠損がある場合には使用を避け、廃棄してください。
- 脱型時のコンクリート強度は最低10N/mm²以上を確保してください。
- アンカーの曲げの荷重は(静的荷重)がかかりますと、表示トン数の1/2倍で曲がります。曲げのかかる使用の場合、アンカーの能力は表示トン数の1/2倍に評価してください。

吊りカップラー



特長

- DHLアンカーへのジョイントが簡単にできる
ヘッド部は、引き上げの際にはアンカーを確実に捕らえます。
- アンカーにジョイントしても吊りカップラー自体の方向は自由に変えられますので、あらゆる吊りの方向・角度に自在に対応します。
- 安全率は4倍です。

●印は標準在庫品 単位:mm

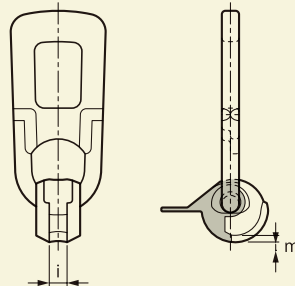
サイズ	コード	a	b	c	e	m	L	i	h	入数 (個/箱)	在庫
1.3トン用	160019	76	45	22	70	7	188	12	12	20	●
2.5トン用	160020	88	55	25	83	10	230	15	14	10	●
5トン用	160021	120	65	39	87	12	280	21	20	5	●
10~12トン用	160022	160	80	52	112	16	390	30	28	2	●
16~22トン用	402986	185	115	73	145	18	516	43	30	1	●

吊りカップラーの管理方法

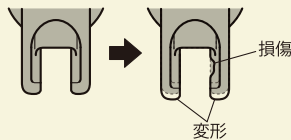
管理方法



チェックスケール
チェックスケールを用いて摩耗や変形の程度を吊り上げ前に必ず検査してください。



上記の i 及び m を測定して下さい。



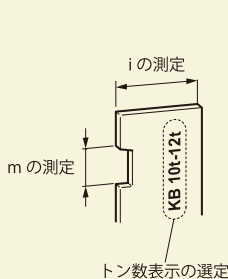
吊りカップラーが変形、摩耗又は損傷した場合は使用しないで下さい。

◆管理制限値

単位:mm

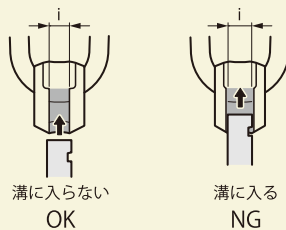
サイズ	表示	"i"に対する 最大制限値	"m"に対する 最大制限値
1.3トン用	1.3	13.0	6.0
2.5トン用	2.5	18.0	7.0
5トン用	5	25.0	8.5
10~12トン用	10~12	34.5	13.5
16~22トン用	16~22	46.0	18.0

検査方法



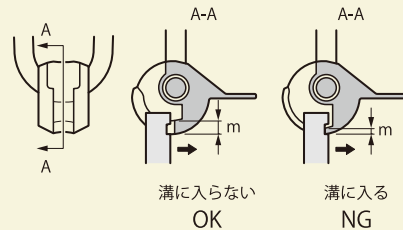
吊りカップラーの大きさに合わせたチェックスケールを選定。

i の測定



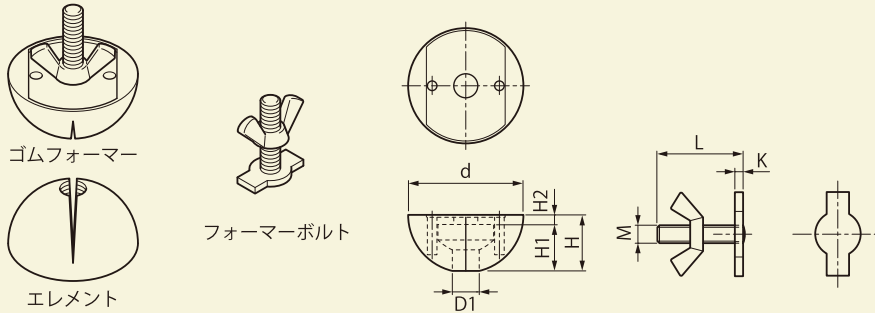
吊りカップラーの溝に対してチェックスケールが溝に入らない『OK』
溝に入る『NG』

m の測定



チェックスケールを吊りカップラーの一番奥の溝に挿入し
溝に入らない『OK』
溝に入る『NG』

ゴムフォーマー



●印は標準在庫品 単位:mm

規格荷重	コード	エレメント (ゴム製)					フォーマーボルト			入数 (個/箱)	在庫
		d	D1	H1	H2	H	L	K	M		
1.3トン用	160012	60	11	24	5.5	29.5	50	3	M8	50	●
2.5トン用	160014	76	15	28	9.5	37.5		4	M12	30	●
5トン用	160015	98	20	37	10.5	47.5		5.5		15	●
10~12トン用	160016	120	28	50	8	58				10	●
16~22トン用	402985	160	42	60	17	77				4	●

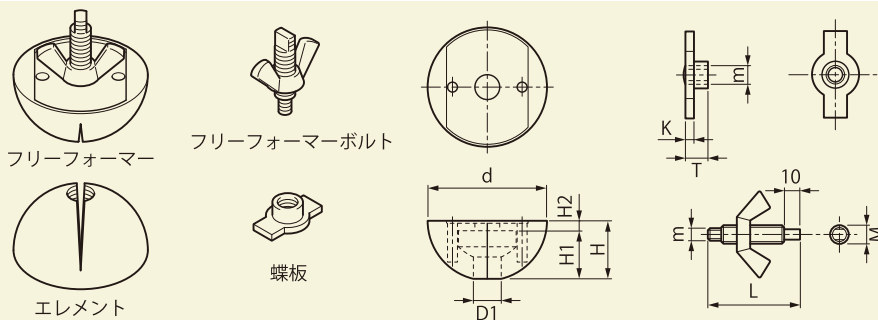
特長

- コンクリート打設時にGood AnchorZ/DHLアンカーを型枠に固定するための標準ゴム製フォーマーです。
- 吊りカップラーとカップリングするために必要な半球状の窪みを作ります。

注意点

- ゴムフォーマー本体を剥離剤に浸すと劣化が促進します。
- Good AnchorZ/DHLアンカーを使用するにあたり使用サイズ、埋込位置等、事前に設計の上で使用ください。

フリーフォーマー



●印は標準在庫品 ※印は受注生産品 単位:mm

規格荷重	コード	エレメント (ゴム製)					フリーフォーマーボルト			蝶板		入数 (個/箱)	在庫
		d	D1	H1	H2	H	L	M	m	T	K		
1.3トン用	343722	60	11	24	7.5	31	60	M12	M8	7	3	50	●
2.5トン用	343723	76	15	28	9.5	37.5				10.5	4	30	●
5トン用	382143	98	20	37	10.5	47.5			M12	13	5.5	15	※
10~12トン用	382144	120	28	50	8	58				10	※		
16~22トン用	418271	160	42	60	17	77				16	6	4	※

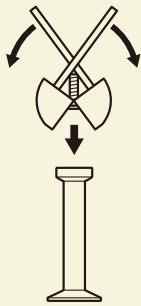
特長

- コンクリート打設時にGood AnchorZ/DHLアンカーを型枠に固定するための組立て式ゴム製フォーマーです。
- 型枠を横方向にスライドさせて製品を脱型する場合や製品を仕上げる際に取付ボルトが邪魔になりません。標準ゴムフォーマーとの違いはフリーフォーマーボルト、蝶板が分解できることです。
- 各部材の単品販売も対応いたします。

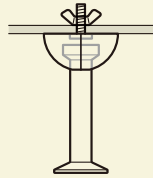
注意点

- ゴムフォーマー本体を剥離剤に浸すと劣化が促進します。
- Good AnchorZ/DHLアンカーを使用するにあたり使用サイズ、埋込位置等、事前に設計の上で使用ください。

取付方法



ゴムフォーマーの割目を開き DHL アンカーの頭部 (マークが刻印されている方) を差込む。

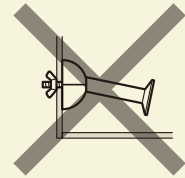
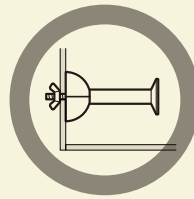


ゴムフォーマーの割目が閉じるまで蝶ナットを締付け型枠に固定する。



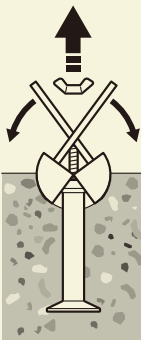
打設

側面にアンカーを埋め込む場合



アンカーの皿部が下がらないようにセットしてください。コンクリート製品の側面までの距離が短くなり引抜耐力が低下します。

取外し方法

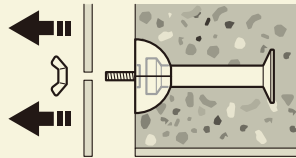


フォーマーの穴に鉄筋などを差込み取り外す。

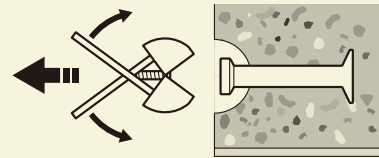


完了

ゴムフォーマーの場合

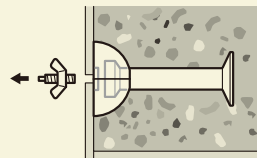


蝶ボルト及び型枠を取外す。

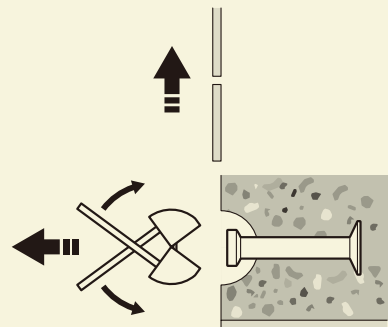


ゴムフォーマー取外し脱型。

フリーフォーマー (スライド式型枠) の場合

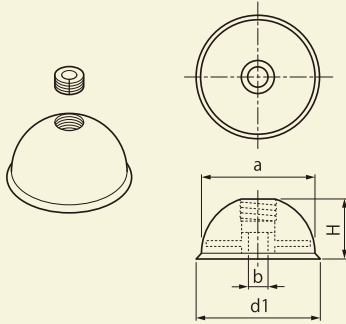


フリーフォーマーボルトを取外す。



型枠をスライドさせフリーフォーマーを取外し脱型。

ウレタンフォーマー



特長

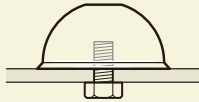
- 弾力性があるため落としても傷が付きにくく、割れ欠けも起こりにくくバリもできません。
- 外周部には面取りがあるため、後補修なく非常にきれいな製品が出来上がります。
- ゴム製品に比べ、熱・油に強く耐久性に優れています。
- 平行移動時、測板に固定したままでも抜けます。
- マグネット製も取り扱っています。

▲印は取り寄せ商品 単位:mm

規格 荷重	コード	ウレタンフォーマー				ウレタン パッキン	ゴム パッキン	在庫
		a	b	d1	H			
1.3トン用	405009	59	M10	65	30	417937	402845	▲
2.5トン用	405010	75		83	38	417938	402846	▲
5トン用	405011	95	M12	108	44	417939	402847	▲
10~12トン用	417882	127		146	57	417940	417881	▲

取付方法

1



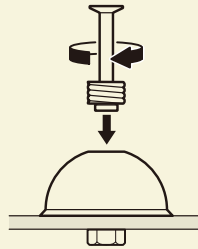
ウレタンフォーマーを型枠に
ボルトで取付け

2



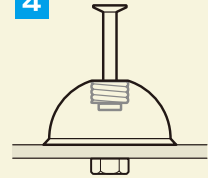
Good Anchor Z/DHL アンカーに
ネジパッキンを取付け

3



Good Anchor Z/DHL アンカーを
回しながらセットする

4



完了