

# 各種インサートI



トップインサート(Tタイプ)



SUSトップインサート(Tタイプ)



トップインサート(THタイプ)



SUS-ヘックスインサート



高ナットインサート



ツバ付高ナット



TPBインサート/ショートタイプ



TPCインサート



TPMインサート



TPRインサート



FSインサート

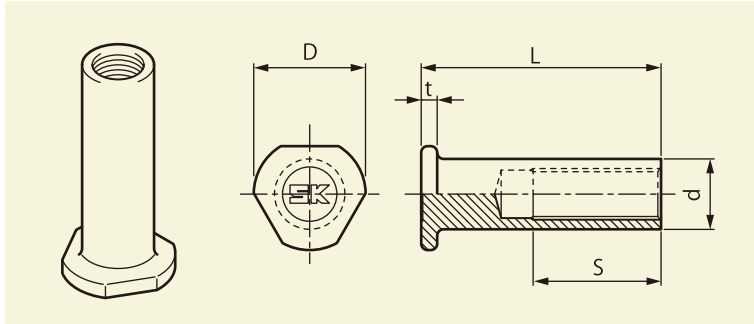


ステッキンサート



保護キャップ

# トップインサート [Tタイプ]



### 特長

- 軽量物の吊上げ、金物の固定等に使用するインサートです。

表面処理:電気亜鉛めっき Mねじ:クロメート,Wねじ:ユニクロ 材質:SWRCH他 1kgf=9.80665N ●印は標準在庫品 ※印は受注生産品 単位:mm

サイズ	コード	L	S	D	t	d	入数 (個/箱)	コンクリートの引張耐力(kN)		ボルト(強度区分4.8) 引張耐力(kN)	インサート本体 引張耐力(kN)	保護キャップ	在庫
								12N/mm <sup>2</sup>	30N/mm <sup>2</sup>				
M8 ×30	114564	30	20	23	3	ø13	500	3.0	4.7	8.7	22.5	—	●
M10 ×30	114566	30	20	23	3	ø13	500	3.0	4.7	13.9	17.5	A	●
×40	114567	40					450	5.0	7.7				●
×50	114568	50	30	28	4	ø17	400	7.4	11.5	20.2	33.5	D	●
M12 ×30	114570	30	20				350	3.1	4.8				●
×40	114573	40	25				300	5.1	8.0				●
×50	114574	50	30				250	7.6	11.8				●
×60	403995	60					200	10.6	16.4				●
×70	114575	70					150	14.0	21.7				●
×80	114577	80		150	17.9	27.7	●						
M16 ×35	114580	35	25	35	5	ø22	150	4.3	6.7	37.6	52.4	L	●
×40	114581	40					150	5.4	8.4				●
×45	114582	45	30				150	6.7	10.3				●
×50	114583	50					150	8.0	12.4				●
×55	114584	55	35				150	9.5	14.7				●
×65	114585	65					100	12.8	19.8				●
×75	114587	75	40	100	16.6	25.6	●						
×100	114588	100		70	28.0	43.2	●						
M20 ×50	114590	50	30	41	6.5	ø27	80	8.2	12.7	58.8	76.9	J	●
×75	114592	75					60	16.9	26.2				●
×100	114593	100	50		7	ø30	40	28.2	43.7		108.5		●
×125	114594	125					30	42.6	65.9				●
×150	114595	150			20	59.9	92.6	●					
W5/16 ×30	114545	30			20	23	3	ø13	500				3.0
W3/8 ×30	114548	30	20	23	3	ø13	500	3.0	4.7	11.7	19.6	A	●
×50	114549	50	30				400	7.4	11.5				●
W1/2 ×30	114552	30	20	28	4	ø17	350	3.1	4.8	20.9	32.8	C	●
×40	114553	40	25				300	5.1	8.0				●
×50	114554	50	30				250	7.6	11.8				●
×60	114555	60					200	10.6	16.4				●
×70	422857	70					150	14.0	21.7				※
×80	114556	80					150	17.9	27.7				●
W5/8 ×35	114557	35	25	35	5	ø22	150	4.3	6.7	34.5	55.5	L	●
×40	422858	40					150	5.4	8.4				※
×50	114558	50	30				150	8.0	12.4				●
×55	422859	55	35				150	9.5	14.7				※
×75	114559	75	40				100	16.6	25.6				※
×100	114561	100					70	28.0	43.2				※

※表記している耐力は短期による算定値です。

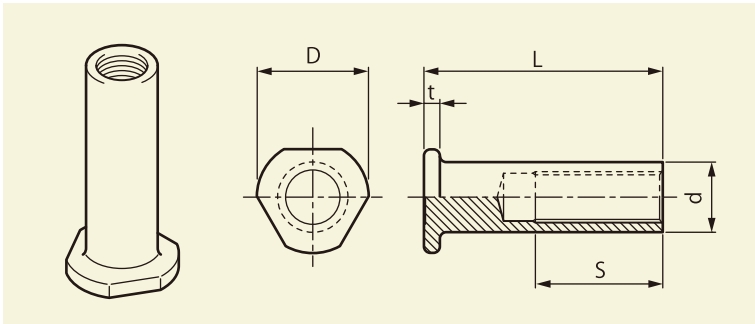
### 関連商品

- 一般取付  
六角ボルト⇒P.87
- 取付治具  
イモネジ⇒P.37
- 保護キャップ⇒P.17

### 使用上の注意点

- コンクリート引抜耐力はインサートの水平有効投影面積に欠損なき場合の数値です。欠損部がある場合は欠損部を考慮したインサート耐力で別途ご検討ください。
- 荷重状態や、吊上げ状況に応じ、適切、十分な安全率を設定してください。
- 取付金物等も考慮し、耐力の最小値を採用してください。
- インサートに使用する固定ボルト等の締め付けトルクに関しては営業担当者までお問い合わせください。
- インサート剪断使用時の耐力については営業担当者までお問い合わせください。
- 製品の吊上げに使用するインサートの長さはネジ径の4倍以上を推奨します。
- M12(W1/2)以下のインサートで製品を吊上げる場合は営業担当者までお問い合わせください。

# SUS-トップインサート [Tタイプ]



### 特長

- 防錆効果を要求される箇所への使用に適しています。
- 軽量物の吊上げ、金物の固定等に使用するインサートです。

材質:SUSXM7 SUS304J3他 1kgf=9.80665N

●印は標準在庫品 ※印は受注生産品 単位: mm

サイズ	コード	L	S	D	t	d	入数 (個/箱)	コンクリートの引張耐力(kN)		ボルト (SUS A2-50相当) 引張耐力(kN)	インサート本体 引張耐力(kN)	保護キャップ	在庫
								12N/mm <sup>2</sup>	30N/mm <sup>2</sup>				
M8 ×30	220455	30	20	23	3	∅13	500	3.0	4.7	7.6	16.8	—	●
M10 ×30	220458	30	20	23	3	∅13	500	3.0	4.7	12.1	13.0	A	●
×40	220459	40					450	5.0	7.7				
×50	220460	50					30	400	7.4				
M12 ×30	220462	30	20	28	4	∅17	350	3.1	4.8	17.7	24.9	D	●
×40	220463	40	25				300	5.1	8.0				
×50	220464	50	30				250	7.6	11.8				
×60	220466	60					200	10.6	16.4				
×80	220467	80					150	17.9	27.7				
M16 ×35	220469	35	25	35	5	∅22	150	4.3	6.7	32.9	39.0	L	●
×50	220471	50	30				150	8.0	12.4				
×75	220475	75	40				100	16.6	25.6				
×100	220476	100					70	28.0	43.2				
W5/16×30	324921	30	20	23	3	∅13	500	3.0	4.7	6.9	17.4	—	●
W3/8 ×30	220477	30	20	23	3	∅13	500	3.0	4.7	10.3	14.6	A	●
×50	220478	50	30				400	7.4	11.5				
W1/2 ×30	220480	30	20	28	4	∅17	350	3.1	4.8	18.3	24.4	C	●
×40	220481	40	25				300	5.1	8.0				
×50	220482	50	30				250	7.6	11.8				
×80	398591	80					150	17.9	27.7				
W5/8 ×50	422860	50	30	35	5	∅22	150	8.0	12.4	30.2	41.3	L	※

※表記している耐力は短期による算定値です。

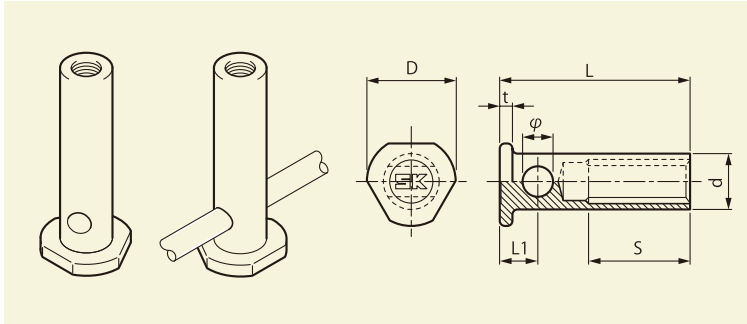
### 関連商品

- 一般取付  
六角ボルトP.87
- 取付治具  
イモネジ⇒P.37
- 保護キャップ⇒P.17

### 使用上の注意点

- コンクリート引抜耐力はインサートの水平有効投影面積に欠損なき場合の数値です。欠損部がある場合は欠損部を考慮したインサート耐力で別途ご検討ください。
- 荷重状態や、吊上げ状況に応じ、適切、十分な安全率を設定してください。
- 取付金物等も考慮し、耐力の最小値を採用してください。
- インサートに使用する固定ボルト等の締め付けトルクに関しては営業担当者までお問い合わせください。
- インサート剪断使用時の耐力については営業担当者までお問い合わせください。
- 製品の吊上げに使用するインサートの長さはネジ径の4倍以上を推奨します。
- M12(W1/2)以下のインサートで製品を吊上げる場合は営業担当者までお問い合わせください。

## トップインサート [THタイプ]



### 特長

- インサートのピン穴に鉄筋を通すことにより、コンクリート圧縮強度が低い場合や版厚が薄い場合でもより安全に吊上げを行うことができます。
- 挿入鉄筋の長さは鉄筋径の20倍以上を確保してください。

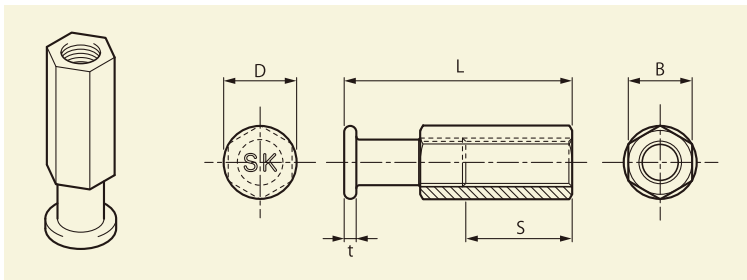
表面処理:電気亜鉛めっき クロメート 材質:SWRCH他 1kgf=9.80665N

●印は標準在庫品 ※印は受注生産品 単位:mm

サイズ	コード	L	S	D	t	d	φ (ピン穴)	L1	入数 (個/箱)	コンクリートの引張耐力(kN)		ボルト(強度区分4,8) 引張耐力(kN)	インサート本体 引張耐力(kN)	保護 キャップ	挿入 鉄筋径	在庫
										12N/mm <sup>2</sup>	30N/mm <sup>2</sup>					
M12 × 80	114631	80	30	28	4.0	φ17	8.0	15	150	17.9	27.7	20.2	33.5	D	φ6	●
M16 × 75	114632	75	40	35	5.0	φ22	12.0	15	100	16.6	25.6	37.6	52.4	L	φ10	●
	×100	114633	100					70	28.0	43.2	●					
M20 × 75	114634	75	30	41	6.5	φ27	15.0	19.5	60	16.9	26.2	58.8	76.9	J	φ13	●
	×100	114635	100		40	28.2			43.7	●						
	×125	114636	125		50	30			42.6	65.9	※					
	×150	114637	150		20	59.9			92.6	※						

※表記している耐力は短期による算定値です。

## SUS-ヘックスインサート



### 特長

- 防錆効果を要求される箇所への使用に適しています。
- 軽量物の吊上げ、金物の固定等に使用するインサートです。

1kgf=9.80665N ●印は標準在庫品 ▲印は取り寄せ商品(他サイズのご注文も承っています) 単位:mm

サイズ	コード	L	B	D	S	t	入数 (個/箱)	コンクリートの引張耐力(kN)		ボルト (SUS A2-50相当) 引張耐力(kN)	インサート本体 引張耐力(kN)	保護 キャップ	在庫
								12N/mm <sup>2</sup>	30N/mm <sup>2</sup>				
M10 × 50	220658	50	14	16	24	3	400	6.8	10.5	12.1	12.1	A	▲
M12 × 60	220659	60	17	19.5	30	3	250	10.0	15.5	17.7	17.7	D	●
M16 × 75	220661	75	21	24	35	4	130	15.5	24.0	32.9	32.9	L	●

※表記している耐力は短期による算定値です。

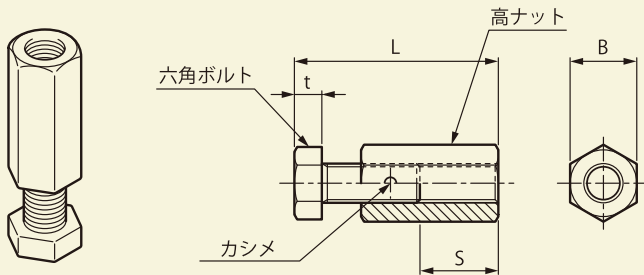
### 関連商品

- 一般取付 六角ボルト⇒P.87
- 取付治具 イモネジ⇒P.37
- 保護キャップ⇒P.17

### 使用上の注意点

- コンクリート引抜耐力はインサートの水平有効投影面積に欠損なき場合の数値です。欠損部がある場合は欠損部を考慮したインサート耐力で別途ご検討ください。
- 荷重状態や、吊上げ状況に応じ、適切、十分な安全率を設定してください。
- 取付金物等も考慮し、耐力の最小値を採用してください。
- インサートに使用する固定ボルト等の締め付けトルクに関しては営業担当者までお問い合わせください。
- インサート剪断使用時の耐力については営業担当者までお問い合わせください。

## 高ナットインサート



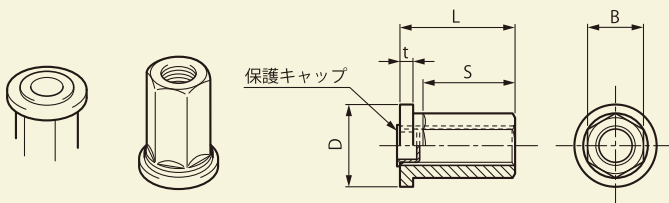
### 特長

- ボルトと高ナットを組み合わせたインサートです。
- アンカー部が六角頭形状のため型枠固定時の作業性が良いです。

●印は標準在庫品(他サイズのご注文も承っています) 単位: mm

サイズ	表面処理	コード	L	B	S	t	入数 (個/箱)	保護キャップ	在庫
M10 × 52	ユニクロめっき	118102	52	17	20	7	400	A	●
	溶融亜鉛めっき	118097							●

## ツバ付高ナット



### 特長

- L寸法が35mmと短く、厚みが少ない軽量製品の連結プレート固定時に使用できます。

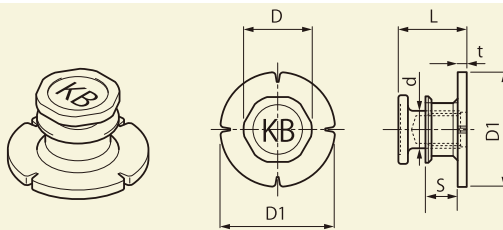
●印は標準在庫品 単位: mm

サイズ	表面処理	コード	D	B	t	L	S	入数 (個/箱)	保護キャップ	在庫
M12 × 35	クロメートめっき	341657	25	17	4	35	28	600	G	●
W1/2 × 35	ユニクロめっき	341560								●

### 関連商品

- 一般取付:六角ボルト⇒P.87 ●取付治具:イモネジ⇒P.37 ●保護キャップ⇒P.17

## TPBインサートショートタイプ



### 特長

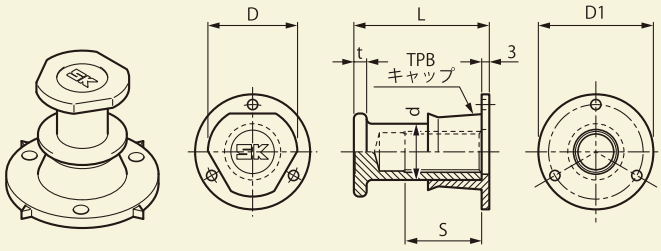
- ハーフPC板に使用するインサートです。
- L寸法が20mmのため、鉄筋の被り25mm内に収まります

プラスチック部 材質:ABS樹脂

●印は標準在庫品 単位: mm

サイズ	表面処理	コード (色)	L	S	D	D1	t	d	入数 (個/箱)	両面テープ	キャップ色	在庫
W5/16 × 20	ユニクロめっき	404050 (グレー)	20	10	22	36.5	3	ø12	400	ø35 穴付き(112945) 穴無し(115112)	グレー	●
W3/8 × 20		404057 (白)									白・赤・青・ 黄・緑	●

# TPBインサート



### 特長

- 両面テープで型枠に貼り付けるので、取付用穴等が不要となり、取付位置の変更が多い場合に有効です。
- プラスチック製キャップがついており、使用目的別に色分けしてインサート管理ができます。
- 両面テープ表裏の粘着力を変えることにより、テープが残る面を選択できます。

表面処理:電気亜鉛めっき Mねじ:クロメート,Wねじ:ユニクロ プラスチック部 材質:ABS樹脂 1kgf=9.80665N ●印は標準在庫品 ※印は受注生産品 単位:mm

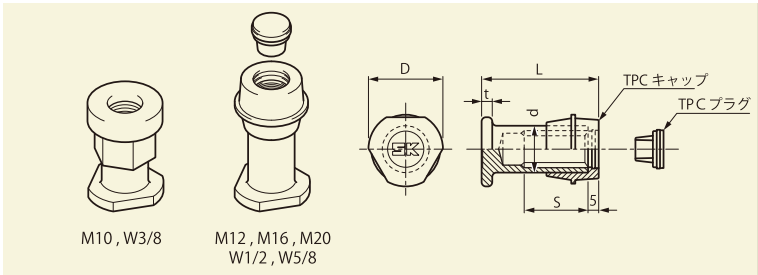
サイズ	コード (グレー)	L	S	D	D1	t	d	入数 (個/箱)	コンクリートの引張耐力(kN)		ボルト (強度区分4.8) 引張耐力(kN)	インサート本体 引張耐力(kN)	両面 テープ	キャップ色	在庫 (グレー)			
									12N/mm <sup>2</sup>	30N/mm <sup>2</sup>								
M8 ×33	388381	33	20	23	38.5	3	φ13	300	3.5	5.5	8.7	22.5	φ35 穴付き (112945) 穴無し (115112)	グレー・白赤・青黄緑	※			
M10 ×33	388364	33	20	23	38.5	3	φ13	300	3.5	5.5	13.9	17.5			※	※		
×43	388365	43						250	5.7	8.8								
×53	388367	53	30	200	8.2	12.8	20.2	33.5	φ38 穴付き (112946) 穴無し (115114)	グレー	※							
M12 ×33	388368	33	20	28	40	4					φ17	200	3.7	5.7	20.2	33.5	※	※
×43	388463	43										25	150	5.8				
×53	388458	53	30	28	40	4	φ17	150	8.5	13.1	20.2	33.5	※	※				
×63	408167	63						120	11.6	17.9								
×73	422140	73	30	28	40	4	φ17	120	15.1	23.4	20.2	33.5			※	※		
×83	388374	83						120	19.2	29.6								
M16 ×38	403008	38	25	35	45	5	φ22	150	5.0	7.7	37.6	52.4	φ42 穴無し (115115)	グレー			※	
×43	422141	43						120	6.2	9.6								
×48	418627	48	30	35	45	5	φ22	120	7.5	11.6	37.6	52.4	φ42 穴無し (115115)	グレー	※			
×53	388459	53						120	8.9	13.8								
×58	422142	58	35	35	45	5	φ22	120	10.5	16.2	37.6	52.4	φ42 穴無し (115115)	グレー	※			
×68	408168	68						110	13.9	21.5								
×78	388464	78	40	35	45	5	φ22	100	17.8	27.5	37.6	52.4	φ42 穴無し (115115)	グレー	●			
×103	388375	103						50	29.5	45.7								
W5/16×33	388360	33	20	23	38.5	3	φ13	300	3.5	5.5	7.9	23.4	φ35 穴付き (112945) 穴無し (115112)	グレー・白赤・青黄緑	※			
W3/8 ×33	388465	33	20	23	38.5	3	φ13	300	3.5	5.5	11.7	19.6			※	※		
×53	388359	53						30	200	8.2							12.8	
W1/2 ×33	388345	33	20	28	40	4	φ17	200	3.7	5.7	20.9	32.8	φ38 穴付き (112946) 穴無し (115114)	グレー			※	
×43	388347	43						25	150	5.8					9.0			
×53	388349	53	30	28	40	4	φ17	150	8.5	13.1	20.9	32.8			φ38 穴付き (112946) 穴無し (115114)	グレー	※	
×63	422861	63						120	11.6	17.9								
×73	422862	73	30	28	40	4	φ17	120	15.1	23.4	20.9	32.8	φ38 穴付き (112946) 穴無し (115114)	グレー			※	
×83	388351	83						120	19.2	29.6								
W5/8 ×38	403231	38	25	35	45	5	φ22	150	5.0	7.7	34.5	55.5			φ42 穴無し (115115)	グレー	※	
×43	422863	43						120	6.2	9.6								
×53	388362	53	30	35	45	5	φ22	120	8.9	13.8	34.5	55.5	φ42 穴無し (115115)	グレー	※			
×58	422864	58						120	10.5	16.2								
×78	422865	78	40	35	45	5	φ22	100	17.8	27.5	34.5	55.5	φ42 穴無し (115115)	グレー	※			
×103	422866	103						50	29.5	45.7								

※表記している耐力は短期による算定値です。

### 使用上の注意点

- 型枠上の取付け箇所のゴミやホコリを除去してから取り付けてください。
- インサートにプラスチックが介在しますので剪断方向での使用については別途ご相談ください。
- インサートに使用する固定ボルト等の締め付けトルクに関しては営業担当者までお問い合わせください。
- インサート剪断使用時の耐力については営業担当者までお問い合わせください。

# TPCインサート



M10, W3/8 M12, M16, M20 W1/2, W5/8

## 特長

- 製品のねじ部は、専用のTPCプラグを使い、ふさぐことが可能です。
- 専用治具（TPC治具）を型枠に取付けることにより、インサートのセットがワンタッチで行えます。

表面処理:電気亜鉛めっき Mねじ:クロメート,Wねじ:ユニクロ プラスチック部 材質:ABS樹脂 1kgf=9.80665N ●印は標準在庫品 ▲印は取り寄せ商品 ※印は受注生産品 単位:mm

サイズ	コード (グレー)	L	S	D	t	d	入数 (個/箱)	コンクリートの引張耐力(kN)		ボルト (強度区分4.8) 引張耐力(kN)	インサート本体 引張耐力(kN)	TPC治具 ねじ式 溶接式		TPC プラグ	在庫 (グレー)
								12N/mm <sup>2</sup>	30N/mm <sup>2</sup>						
M10 ×35	403232	35	20	23	3	ø13	500	3.9	6.1	13.9	17.5	▲	▲	▲ (404557)	※
	403233	45					400	6.1	9.5						※
	403234	55					300	8.8	13.7						※
M12 ×35	124315	35	20	28	4	ø17	300	4.1	6.3	20.2	33.5	●	●	● (112940)	●
	124316	45					250	6.3	9.8						●
	124317	55					200	9.1	14.0						●
	408169	65					150	12.2	19.0						※
	422143	75					150	15.9	24.6						※
	124318	85					150	20.0	31.0						●
	M16 ×40	124319					40	25	35						5
422144		45	150	6.7	10.3	※									
124320		50	150	8.0	12.4	※									
124321		55	150	9.5	14.7	●									
422145		60	120	11.1	17.2	※									
408170		70	120	14.6	22.6	※									
124322		80	100	18.6	28.8	●									
124324		105	70	30.6	47.3	※									
M20 ×55	124325	55	30	41	6.5	ø27	80	9.7	15.1	58.8	76.9	●	●	● (112942)	※
	124326	80					50	19.0	29.4						※
	124327	105					35	30.9	47.8						※
	124328	130					30	45.9	70.9						※
	124329	155					25	63.7	98.5						※
W3/8 ×35	124307	35	20	23	3	ø13	500	3.9	6.1	11.7	19.6	▲	▲	▲ (404557)	※
	274782	55					300	8.8	13.7						※
W1/2 ×35	124308	35	20	28	4	ø17	300	4.1	6.3	20.9	32.8	●	●	● (112940)	※
	124309	45					250	6.3	9.8						※
	124310	55					200	9.1	14.0						※
	124311	65					150	12.2	19.0						※
	422867	75					150	15.9	24.6						※
	403010	85					150	20.0	31.0						※
	W5/8 ×40	403011					40	25	35						5
422868		45	150	6.7	10.3	※									
124312		55	150	9.5	14.7	※									
422869		60	120	11.7	17.2	※									
422870		80	100	18.6	28.8	※									
422871		105	70	30.6	47.3	※									

※表記している耐力は短期による算定値です。

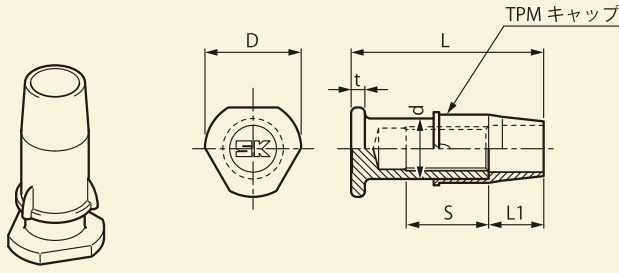
**関連商品**

- 取付治具  
TPC治具⇒P.34

**使用上の注意点**

- インサートにプラスチックが介在しますので剪断方向での使用については別途ご相談ください。
- インサートに使用する固定ボルト等の締め付けトルクに関しては営業担当者までお問い合わせください。
- インサート剪断使用時の耐力については営業担当者までお問い合わせください。

# TPMインサート



### 特長

- 専用治具(TPM治具)を型枠に取付けることにより、インサートのセットがワンタッチで行えます。
- プラスチック製キャップがついており、使用目的別に色分けしてインサート管理ができます。

表面処理:電気亜鉛めっき Mねじ:クロメート,Wねじ:ユニクロ プラスチック部 材質:ABS樹脂 1kgf=9.80665N ●印は標準在庫品 ※印は受注生産品 単位:mm

サイズ	コード (グレー)	L	L1	S	D	t	d	入数 (個/箱)	コンクリートの引張耐力(kN)		ボルト (強度区分4.8) 引張耐力(kN)	インサート本体 引張耐力(kN)	TPM治具 ねじ式 溶接式	キャップ 色	在庫 (グレー)				
									12N/mm <sup>2</sup>	30N/mm <sup>2</sup>									
M8 ×45	388545	45	15	20	23	3	∅13	500	6.1	9.5	8.7	22.5	∅11	グレー・白赤・青・黄緑	●				
M10 ×45	388533	45	15	20	23	3	∅13	500	6.1	9.5	13.9	17.5			●	●			
×55	403015	55		23				450	8.8	13.7							400	11.9	18.5
×65	403016	65	30	400	11.9	18.5	●												
M12 ×54	388535	54	24	20	28	4	∅17	200	8.8	13.6	20.2	33.5	∅14.3	●	●				
×64	388536	64		25				200	11.9	18.4						150	19.6	30.3	●
×74	403017	74		30				180	15.5	24.0									
×84	408171	84						150	19.6	30.3						120	29.1	45.0	●
×94	422146	94		150				23.3	33.5	100									
×104	388534	104		120				29.1	45.0							100	25.5	39.4	●
M16 ×55	388540	55	20	25	35	5	∅22	150	9.5	14.7	37.6	52.4	∅17	グレー・白赤	●				
×60	422147	60		30				120	11.1	17.2					100	25.5	39.4	●	
×65	418629	65						120	12.8	19.8									100
×70	388541	70		35				120	14.6	22.6					100	25.5	39.4	●	
×75	388542	75						120	16.6	25.6									100
×85	408172	85		100				20.8	32.1	100					39.2	60.5	●		
×95	388543	95		100				25.5	39.4									100	39.2
×120	388538	120		100				39.2	60.5	100					39.2	60.5	●		
W5/16×45	388531	45	15	20	23	3	∅13	500	6.1	9.5	7.9	23.4	∅11	●	●				
W3/8 ×45	388530	45	15	20	23	3	∅13	500	6.1	9.5	11.7	19.6			●	●			
×65	403012	65		30				400	11.9	18.5			200	8.8			13.6	20.9	32.8
W1/2 ×54	388524	54	24	20	28	4	∅17	200	8.8	13.6	20.9	32.8			∅14.3	●			
×64	388526	64		25				200	11.9	18.4			150	19.6			30.3	●	
×74	388527	74		30				180	15.5	24.0									150
×84	422873	84						150	19.6	30.3			120	29.1			45.0	●	
×94	388529	94		150				23.3	32.8	100									25.5
×104	403013	104		120				29.1	45.0				100	25.5			39.4	●	
W5/8 ×55	403014	55	20	25	35	5	∅22	150	9.5	14.7	34.5	55.5	∅17	グレー・白赤	●				
×60	422874	60		30				120	11.1	17.2					100	25.5	39.4	●	
×70	388532	70						120	14.6	22.6									100
×75	422875	75		35				120	16.6	25.6					100	39.2	60.5	●	
×95	422876	95						100	25.5	39.4									100
×120	422877	120		100				39.2	60.5	100					39.2	60.5	●		

※表記している耐力は短期による算定値です。

### 関連商品

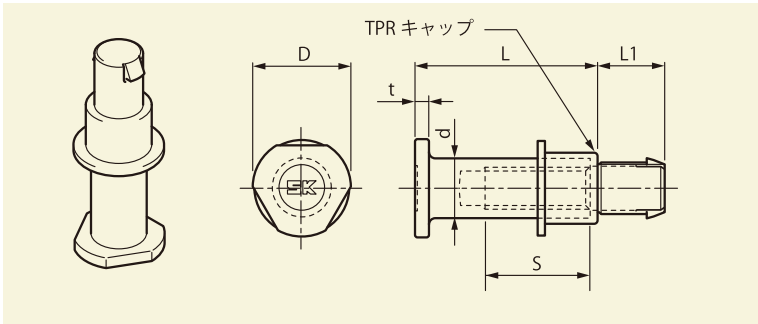
- 取付治具  
TPM治具⇒P.35

### 使用上の注意点

- インサートにプラスチックが介在しますので剪断方向での使用については別途ご相談ください。
- インサートに使用する固定ボルト等の締め付けトルクに関しては営業担当者までお問い合わせください。
- インサート剪断使用時の耐力については営業担当者までお問い合わせください。



# TPRインサート



### 特長

- 専用治具 (TPR治具) を型枠に取り付けることにより、インサート本体を差し込むだけで取り付け可能です。
- 脱型時にキャップの先端のスリーブが切断します。

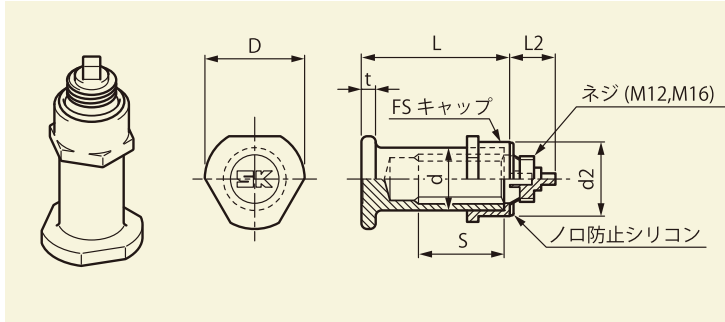
表面処理: 電気亜鉛めっき Mねじ:クロメート,Wねじ:ユニクロ プラスチック部 材質:ABS樹脂 1kgf=9.80665N ●印は標準在庫品 ※印は受注生産品 単位:mm

サイズ	コード (グレー)	L	L1	S	D	t	d	入数 (個/箱)	コンクリートの引張耐力(kN)		ボルト (強度区分4.8) 引張耐力(kN)	インサート本体 引張耐力(kN)	在庫 (グレー)	
									12N/mm <sup>2</sup>	30N/mm <sup>2</sup>				
M12 × 32	405033	32	19	28	4	ø17	250	250	3.5	5.4	20.2	33.5	※	
	405034	42							25	8.7			※	
	405035	52							200	8.2			17.4	※
	405036	62							150	11.2			17.4	※
	422155	72							150	14.8			22.8	※
	405037	82							150	18.2			29.0	※
M16 × 37	405038	37	19	35	5	ø22	150	150	4.7	7.4	37.6	52.4	※	
	422156	42							25	9.2			※	
	418630	47							30	7.2			11.2	※
	405039	52							150	8.6			13.3	●
	422157	57							120	10.1			15.7	※
	405040	67							100	13.5			20.9	※
	405041	77							100	17.4			26.9	※
	405042	102							70	29.0			44.8	※
W1/2 × 32	412625	32	19	28	4	ø17	250	250	3.5	5.4	20.9	32.8	※	
	412626	42							25	8.7			※	
	412627	52							200	8.2			12.7	※
	422878	62							150	11.2			17.4	※
	422879	72							150	14.8			22.8	※
	412628	82							150	18.7			29.0	※
W5/8 × 37	412629	37	19	35	5	ø22	150	150	4.7	7.4	34.5	55.5	※	
	422880	42							25	9.2			※	
	412630	52							30	8.6			13.3	※
	422881	57							120	10.1			15.7	※
	422882	77							100	17.4			26.9	※
	422883	102							70	29.0			44.8	※

※表記している耐力は短期による算定値です。

関連商品	使用上の注意点
<ul style="list-style-type: none"> <li>● 取付治具 TPR治具⇒P.36</li> </ul>	<ul style="list-style-type: none"> <li>● インサートにプラスチックが介在しますので剪断方向での使用については別途ご相談ください。</li> <li>● インサートに使用する固定ボルト等の締め付けトルクに関しては営業担当者までお問い合わせください。</li> <li>● インサートの剪断使用時の耐力については営業担当者までお問い合わせください。</li> </ul>

# FSインサート



### 特長

- 専用治具 (FS治具) を型枠に取り付けることにより、インサートのセット作業を容易に行うことができます。
- 型枠側面に使用した場合でも脱型が容易です。ワンタッチで脱型できます。

表面処理: 電気亜鉛めっき Mねじ: クロメート, Wねじ: ユニクロ プラスチック部 材質: ABS樹脂 1kgf=9.80665N ●印は標準在庫品 ※印は受注生産品 単位: mm

サイズ	コード (白)	L	S	D	t	d	L2	d2	入数 (個/箱)	コンクリートの引張耐力 (kN)		ボルト (強度区分4.8) 引張耐力 (kN)	インサート本体 引張耐力 (kN)	FS 治具	在庫 (白)
										12N/mm <sup>2</sup>	30N/mm <sup>2</sup>				
M12 ×32	124355	32	20	28	4	ø17	16	ø21	250	3.5	5.4	20.2	33.5	●	●
	124356	42	25						250	5.6	8.7				●
	124358	52	30						200	8.2	12.7				●
	408173	62							150	11.2	17.4				※
	422158	72							150	14.8	22.8				※
	124360	82							150	18.7	29.0				※
M16 ×37	124361	37	25	35	5	ø22	16	ø26	150	4.7	7.4	37.6	52.4	●	●
	422159	42	150						5.9	9.2	※				
	418628	47	30						150	7.2	11.2				※
	124362	52							150	8.6	13.3				●
	422160	57	35						120	10.1	15.7				※
	408174	67							100	13.5	20.9				※
	124364	77							100	17.4	26.9				●
	313428	102	40						70	29.0	44.8				※
W1/2 ×32	124352	32	20	28	4	ø17	16	ø21	250	3.5	5.4	20.9	32.8	●	※
	274783	42	25						250	5.6	8.7				※
	403018	52	30						200	8.2	12.7				※
	422884	62							150	11.2	17.4				※
	422885	72							150	14.8	22.8				※
	403235	82							150	18.7	29.0				※
W5/8 ×37	124353	37	25	35	5	ø22	16	ø26	150	4.7	7.4	34.5	55.5	●	※
	422886	42	150						5.9	9.2	※				
	403019	52	30						150	8.6	13.3				※
	422887	57	35						120	10.1	15.7				※
	422888	77	40						100	17.4	26.9				※
	422889	102							70	29.0	44.8				※

※FSインサートは軸径φdがφ17、φ22用のみです。型枠取付部のネジ(樹脂部)はそれぞれM12、M16となります。  
※表記している耐力は短期による算定値です。

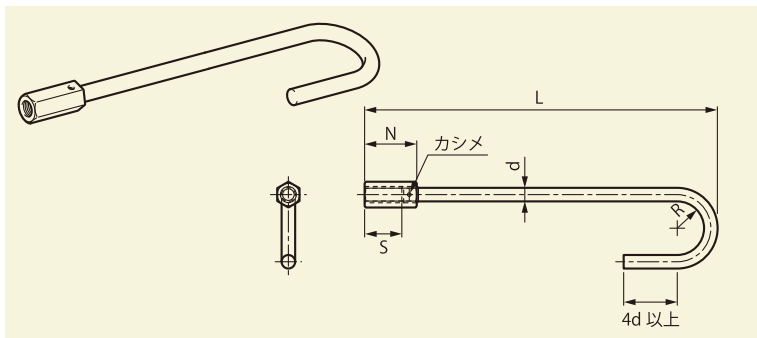
### 関連商品

- 取付治具  
FS治具⇒P.37

### 使用上の注意点

- インサートにプラスチックが介在しますので剪断方向での使用については別途ご相談ください。
- インサートに使用する固定ボルト等の締め付けトルクに関しては営業担当者までお問い合わせください。
- インサート剪断使用時の耐力については営業担当者までお問い合わせください。

# ステッキインサート



### 特長

- 埋め込み深さを確保することで版厚が薄い場合でも確実に吊上げを行うことができます。
- 高ナット部は電気亜鉛めっき(クロメート)を施しています。
- 受注生産で異形棒鋼製も対応可能です。

材質:SS400相当他

●印は標準在庫品 ※印は受注生産品 他サイズ、SNR材でも製作可能です。 単位:mm

サイズ	コード	N	S	d	R	L	在庫
M16 × 350	112861	60	40	14.5	32	350	●
M20 × 420	112908	70	40	18.2	40	420	●
M22 × 460	403020	80	45	20.2	44	460	※
M24 × 500	112899	80	50	21.8	48	500	●

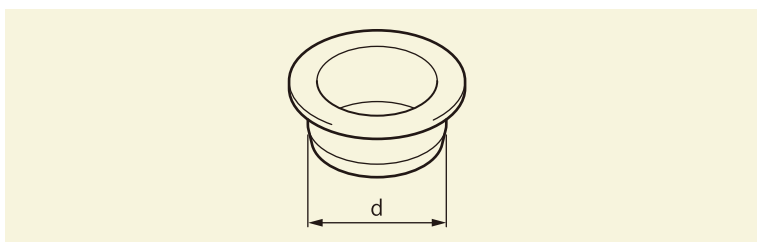
### 関連商品

- 一般取付:六角ボルト⇒P.87
- 取付治具:イモネジ⇒P.37
- 保護キャップ⇒P.17

### 使用上の注意点

- インサートに使用する固定ボルト等の締め付けトルクに関しては営業担当者までお問い合わせください。
- インサート耐力については営業担当者までお問い合わせください。

# 保護キャップ



### 特長

- インサートのネジ部にノロやゴミの侵入を防止するキャップです。

●印は標準在庫品 ▲印は取り寄せ商品 他サイズもお問い合わせください。

他サイズもお問い合わせください。

サイズ	コード	適合(並目)ねじ	d	入数(個/箱)	在庫
2	273404	M8	7	2,000	▲
A	333836	M10, W3/8	9.1		▲
K	418297	(M10)	10		▲
D	333838	M12	10.7		●
C	333837	W1/2(M12)	11.1	1,000	●
G	333980	(W1/2)	12.2		▲
E	403223	M14	12.9		▲
N	403224		13.4		▲
R	333842	W5/8	14		▲
L	333840	M16	15.1		●

サイズ	コード	適合(並目)ねじ	d	入数(個/箱)	在庫
H	403225		15.6	1,000	▲
I	403226	M18	17		▲
J	333841	W3/4(M20)	17.9		●
F	333979	(M20)	19.2		▲
20	117399		19.8		▲
21	117400	M22(W7/8)	20.9		▲
22	117402	M24	21.7		▲
23	403227		23		▲
25	117404	M27	24.7		▲
27	117407	M30	26.7		▲

### 関連商品

- 各種インサートI⇒P.7
- 各種インサートII⇒P.19

### 使用上の注意点

- 適合ねじはあくまで参考としてください。

