

新製品



特許取得について



エポインサート®



KBハンガー



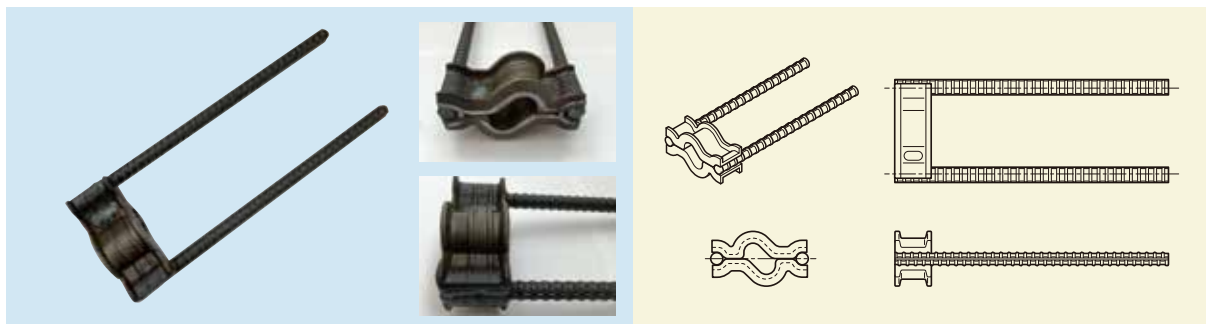
皿ボルト治具



トップインサートレンチ

特許取得について

「コンクリート部材用連結具」の製品に関する特許を取得しました。



特許査定概要

名称	コンクリート部材用連結具
特許番号	特許第6906029号
登録国	日本

特許取得の目的

本特許製品は建設業界に用いられるコンクリート製品に埋め込むことにより、連結部材を強軸方向で使用することが可能となります。一般の連結具と比較して小型製品で同等の耐力を得られることが期待できます。

また、本製品を利用いただくことによりコストダウンも可能となり、コンクリート製品への設置位置の自由度も増大いたします。

本製品の普及により連結具のさらなる技術革新に繋がるものと考え、特許開発いたしました。

今後、継続して新規特許製品の開発に力を入れるとともに、建築金物・土木金物のラインアップの充実を図り、顧客様のニーズを的確に把握し、そのニーズに合致する製品開発・上質なサービスのご提供に努める所存です。

エポインサート®

高耐食で環境に優しい究極のインサートを新開発!
塩水噴霧時間はドブメッキ(HDZT77)の2倍!

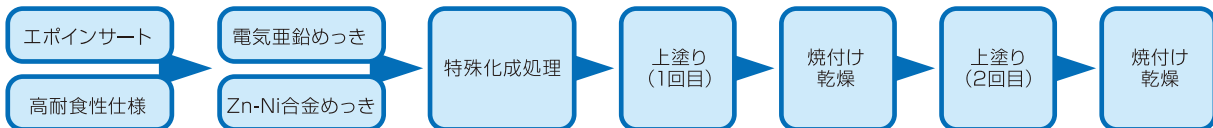
1000時間以上赤錆発生なし LCC(ライフサイクルコスト)を低減します

特長

- 六価クロムフリー
六価クロム不使用 溶出はありません
- 耐食性
中性塩水噴霧試験 1000時間 以上
- 異種金属接触腐食低減(SUS・アルミにも対応)
エポキシ被膜が異種金属電位差をシャットアウト

※塩水噴霧時間が2000時間以上の高耐食性仕様もございます。

処理工程(ディップスピン方式)



規格表

●印は標準在庫品 単位:mm

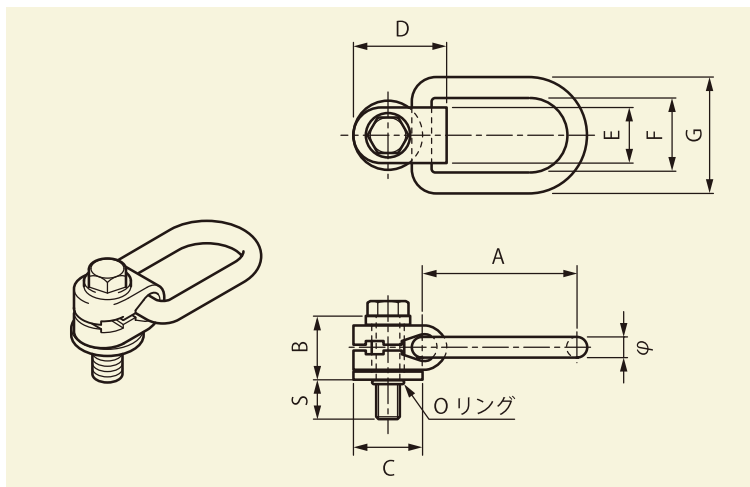
名称	コード	サイズ	在庫
トップインサートタイプ 寸法はP.8を参照	422914	M16×50	●
	422915	M16×75	●
	422916	M16×100	●

名称	コード	サイズ	在庫
DVインサートタイプ 寸法はP.20を参照	422912	D25×100-M16	●
	422913	D25×150-M16	●

名称	コード	サイズ	在庫
DHインサートタイプ 寸法はP.21を参照	422910	D25×100-M16	●
	422911	D25×150-M16	●

名称	コード	サイズ	在庫
Dインサートタイプ 寸法はP.22を参照	422908	D25×100-M16	●
	422909	D25×150-M16	●

KBハンガー



特長

- 360°回転できる自在吊上げ治具です。
- 大径の座面により取付け時の安定性が向上。
- 取付けボルトを取替えることにより首下有効ネジ長が変更できます。
- ボルトはOリングで本体にとめてあります。ボルト交換は容易にできます。
- 座面に対して0°~90°まで使用可能です。

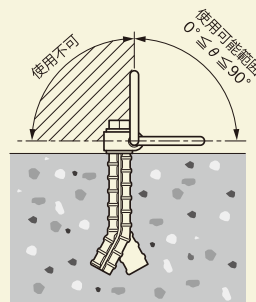
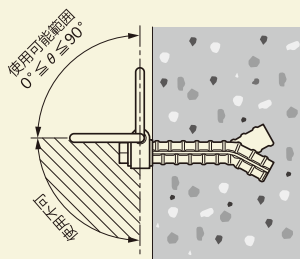
●印は標準在庫品 単位:mm

サイズ	コード	使用荷重 (Ton)	取付けボルト (強度区分 10.9)	A	B	S	C	φ	D	E	F	G	入数 (組/箱)	在庫
M12	401251	0.8	M12×65	105	44	21	40	14	53	32	36	64	4	●
M16	418798	1.0	M16×70	105	44	26	40	14	53	32	36	64	4	●

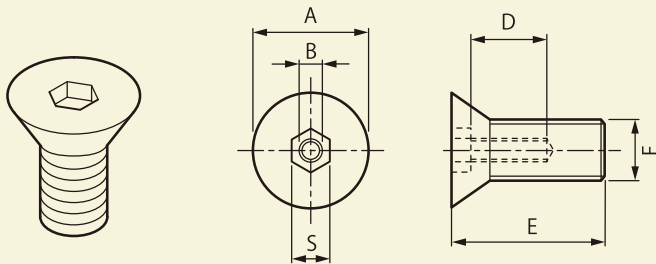
使用上の注意点

- KBハンガーは、使用荷重以下でご使用ください。
- 使用前に必ずボルトの磨耗、曲りを検査して下さい。磨耗、曲り、変形があった場合は、使用しないでください。
- 取付けボルトは、強度区分 10.9をご使用下さい。
- 取付けボルトは、しっかりと吊り具を締め込んでください。

使用上の注意事項



皿ボルト治具



特長

- インサートの座掘を確保できる治具です。皿ボルトを蓋として使えます。
- 蝶ボルトで固定するため型枠にあける穴が小さくて済みます。

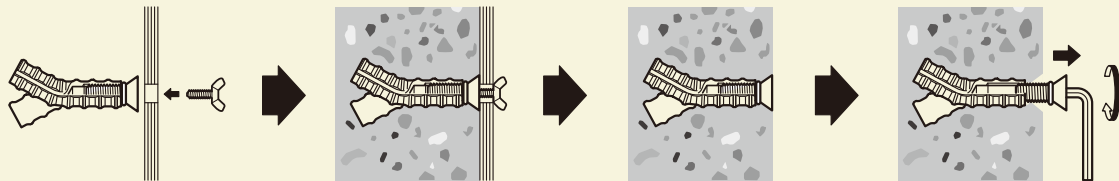
表面処理:電気亜鉛めっき クロメート

●印は標準在庫品 単位:mm

サイズ	コード	A	B	D	E	F	S (六角レンチ対辺)	在庫	蝶ボルト (M×L)
M16	422260	30	M6	15	35	M16	10	●	M6×25~
M20	422261	36	M6	15	40	M20	12	●	

※蝶ボルトのネジ長さは、取付ける型枠の厚みを考慮してください。

取付方法



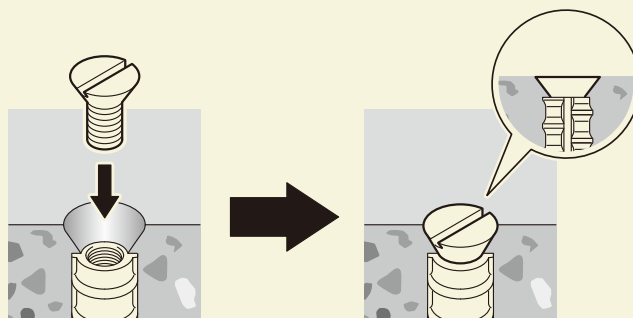
インサートに皿ボルト治具を取付け、蝶ボルトで型枠に固定

打設

蝶ボルトを取外し脱型

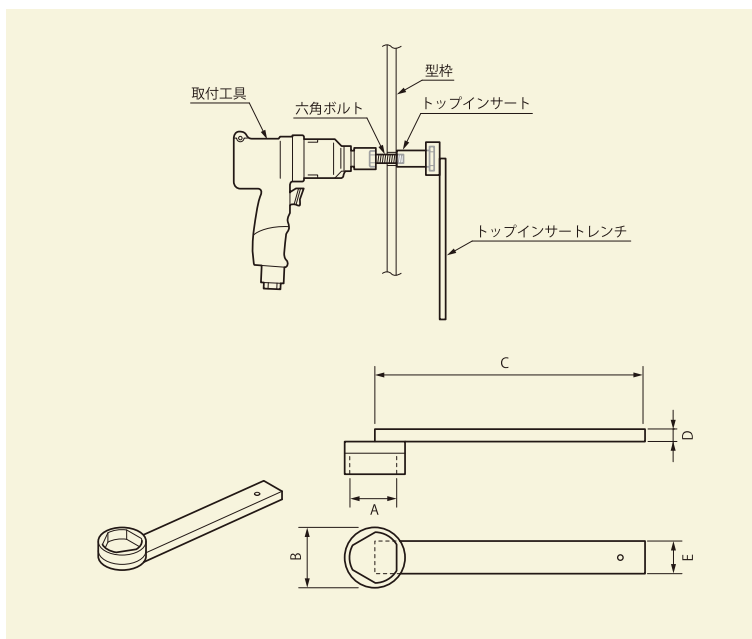
六角レンチで皿ボルト治具を取外す

使用例



皿ボルトを使用し穴を埋めることができます

トップインサートレンチ



特長

- トップインサートのツバ形状に合わせた専用ヘッドと300mmの長い取手により楽な姿勢でトップインサートを押さえることができます。
- トップインサートの型枠取付け作業の効率が上がり、施工スピードUPを見込めます。特に使用量の多い場所はお勧めです。

表面処理:電気亜鉛めっき クロメート ●印は標準在庫品 単位:mm

サイズ	コード	A	B	C	D	E	在庫
M12	422682	M12用	40	300	9	25	●
M16	422683	M16用	45	300	9	25	●

※受注生産にてご希望の寸法で製作可能です。