

# モルタルスペーサー



T.Sスペーサー A・Bタイプ



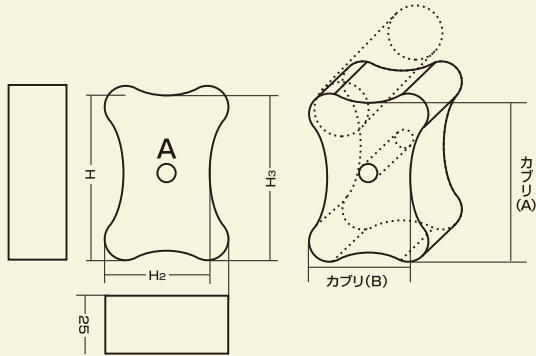
ワンタッチスペーサー Cタイプ



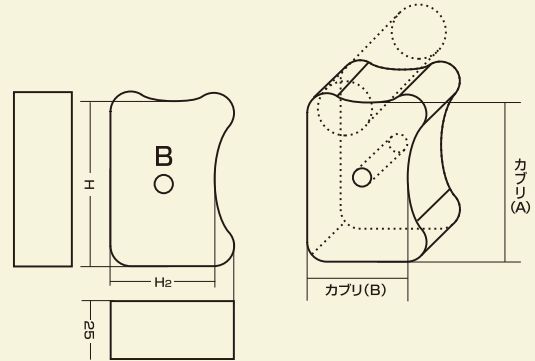
ワンタッチスペーサー Dタイプ

## T.Sスペーサー [Aタイプ・Bタイプ]

### Aタイプ



### Bタイプ



〈カブリの例〉鉄筋を乗せるR面でカブリの深さを変えられます。

●寸法の一例です

### 特長

- 本体コンクリートと同質系なので付着力がすぐれています。
- 圧縮強度が80 N/mm<sup>2</sup>以上と高いため、プレストレストコンクリートに最適です。
- 高温や氷点下の気候でも変形せずコンクリートの表面割れを起こしません。
- 型枠との接地面が密着しているためコンクリートがハクリする心配がありません。
- (Aタイプ)面が楕円状に凹んでいるため、コンクリート面への接点が少ないです。
- (Bタイプ)接地面が大きいため、配置した際に倒れにくいです。

### Aタイプ

品番	被り寸法(mm)	入数
AB20	H=20	700
A2025	H=20・25	500
A2530	H=25・30	500
A3035	H=30・35	300
A3540	H=35・40	200
A4050	H=40・45・48・50	150
AB45	H=45	150
A5060	H=50・55・60	100
A6070	H=60・65・70	50
A7080	H=65・70・75・80	50
A8910	H=80・83・90・100	40
A1230	H=110・120・130	10
A1345	H=130・140・150	6

### Bタイプ

品番	被り寸法(mm)	入数
B3035	H=30・35	300
B4050	H=40・50	150
B5060	H=50・60	100
B7080	H=70・80	50
B9010	H=90・100	30

## ワンタッチスペーサー [Cタイプ]



### 特長

- 突起が3個の為、打設した際にコンクリートが多方向から流れやすいです。その反面大きい被りの物は倒れやすくなっています。

被り寸法(mm)	D10用 D13用	D16~19用	D22~25用 D29~32用 D35~38用
	入数		
10	700	700	650
14/18	650	650	600
19/20/22.5/25	500	500	450
26/27/28.5/30/30.5	400	400	350
31/33.5/35	350	350	300
36/39/40/43	300	300	250
44/45	250	250	200
46/50/53	200	200	180
54/55/58	170	170	150
59/60/65/68/69/71	150	150	130
72/75/80/85/90/95	120	120	100
100/105	100	100	80
108/110/112/115/120/125	70	70	50

モルタル  
スペーサー

## ワンタッチスペーサー [Dタイプ]



### 特長

- 突起が4個の為、被りが大きくても安定感があります。コンクリートは1方向からしか流れないため、Cタイプに比べるとコンクリートが流れにくくなっています。

被り寸法(mm)	D10用 D13用	D16~19用	D22~25用 D29~32用 D35~38用
	入数		
20/22.5	450	400	350
24/25/29	400	350	300
30/32.5	300	300	250
34/35/38.5	250	250	250
40/45/48	200	200	200
50/52	170	170	150
53/56/60/63	150	150	130
65/68/70/76	120	120	100
77/80/83/86/88	100	100	80
89/91/95/97	90	90	80
99/100/104/111	70	70	50
115/121	40	40	40
124/126/130/136/139/141	30	30	30