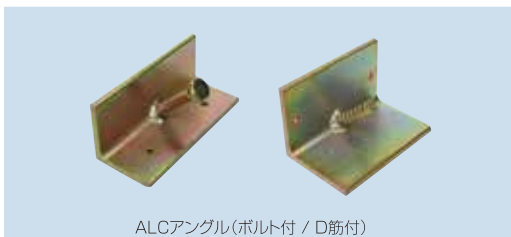
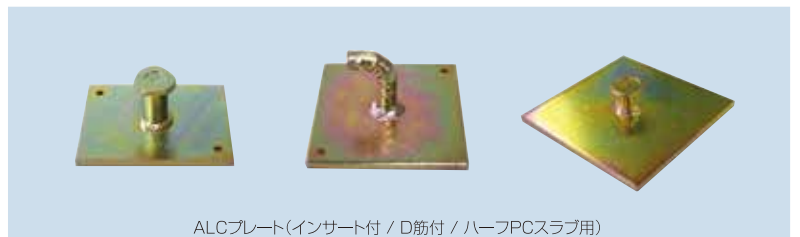


ALC・AW用打込金物



ALCアングル(ボルト付 / D筋付)



ALCプレート(インサート付 / D筋付 / ハーフPCスラブ用)



AWアンカー(サッシアンカー)



埋込アングル

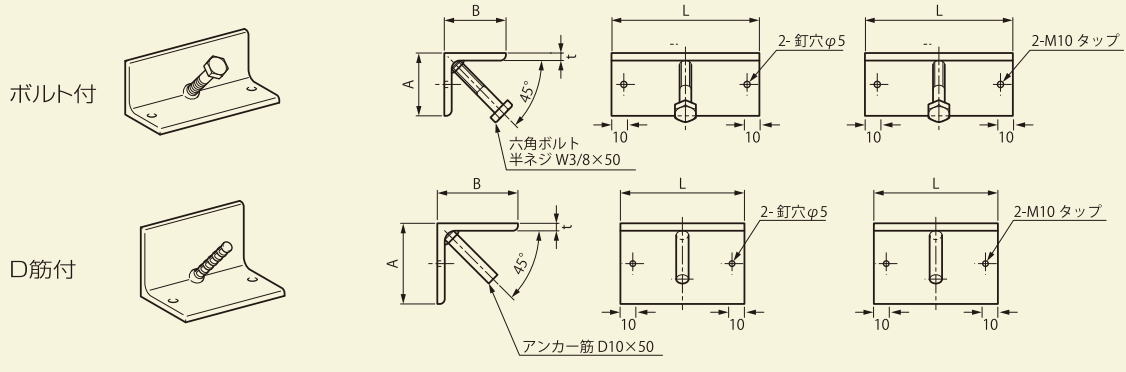


埋込プレート

ALC・AW用打込金物

設計段階でのご提案も行っています。
 風荷重等がかかる箇所では金物の構成により、
 埋込金物の性能が大きく要求される場合がありますので別途ご相談ください。

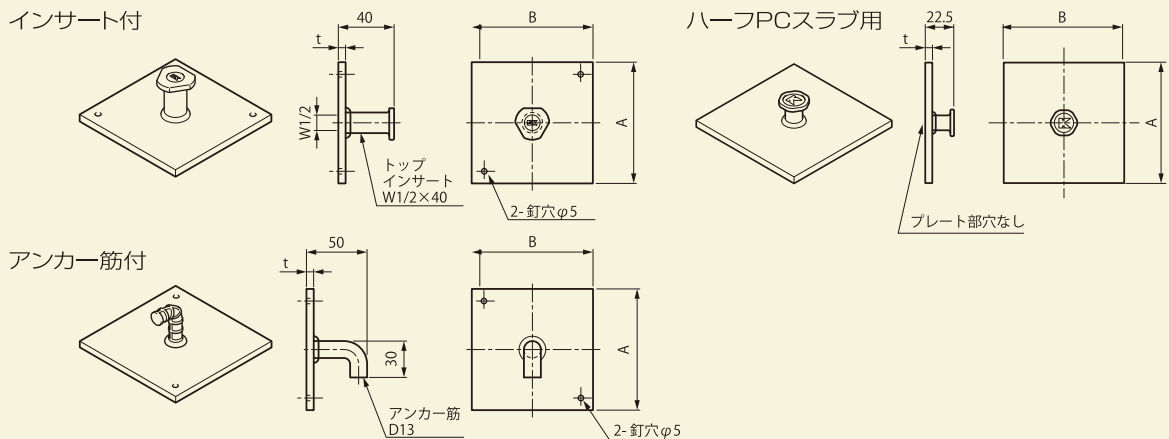
ALCアングル(D筋付・ボルト付)



表面処理:電気亜鉛めっき クロメート ●印は標準在庫品(他サイズのご注文も承っています) 単位:mm

名称	コード	A	B	t	L	入数(個/箱)	在庫	備考
ALCアングル	346169	50	50	6	120	35	●	釘穴 六角ボルト W3/8×50
	408240						●	タップ 六角ボルト W3/8×50
	113124	65	65	6	100	30	●	釘穴 アンカー筋 D10×50
	125380						●	タップ アンカー筋 D10×50

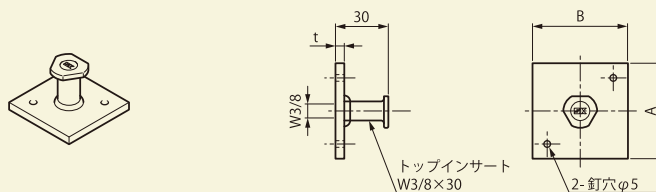
ALCプレート(インサート付・D筋付・ハーフPCスラブ用)



表面処理:電気亜鉛めっき クロメート ●印は標準在庫品(他サイズのご注文も承っています) 単位:mm

名称	コード	A	B	t	入数(個/箱)	在庫	備考
ALCプレート	113097	75	100	6	50	●	トップインサート付 W1/2×40
	113100	100			25	●	トップインサート付 W1/2×40
	113067	75	100	6	50	●	アンカー筋付 D13
	113068	100			35	●	アンカー筋付 D13
	404077	100	100	4.5	50	●	トップインサート(六角タイプ) L=18

AWアンカー (サッシアンカー)

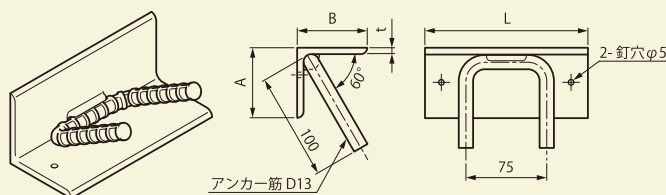


表面処理:電気亜鉛めっき クロメート ●印は標準在庫品(他サイズのご注文も承っています) 単位:mm

名称	コード	A	B	t	入数(個/箱)	在庫	備考
AWアンカー	113409	50	50	4.5	200	●	トップインサート W3/8×30

ALC-AW用
打込金物

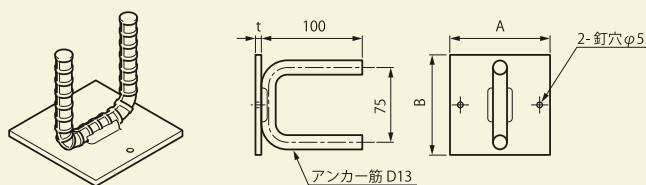
埋込アンクル



表面処理:電気亜鉛めっき クロメート ●印は標準在庫品(他サイズのご注文も承っています) 単位:mm

名称	コード	A	B	t	L	入数(個/箱)	在庫	備考
埋込アンクル	125033	50	50	6	150	25	●	コの字曲げ鉄筋 D13
	398378	65	65	6	150	20	●	

埋込プレート



表面処理:電気亜鉛めっき クロメート ●印は標準在庫品(他サイズのご注文も承っています) 単位:mm

名称	コード	A	B	t	入数(個/箱)	在庫	備考
埋込プレート	418270	65	120	6	35	●	コの字曲げ鉄筋 D13
	397679	100	100	6	30	●	コの字曲げ鉄筋 D13