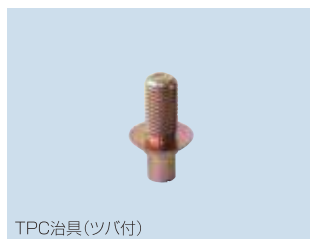


インサート取付治具



TPC治具(ツバ無し)



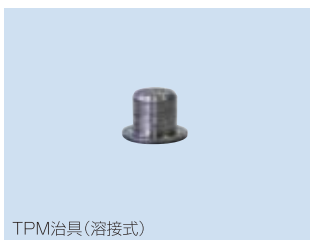
TPC治具(ツバ付)



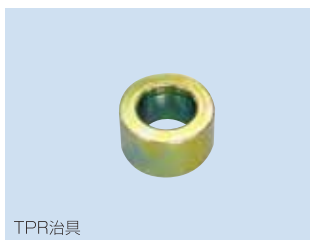
TPC治具(溶接式)



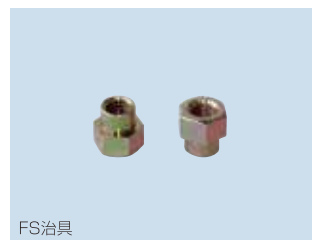
TPM治具(ねじ式)



TPM治具(溶接式)



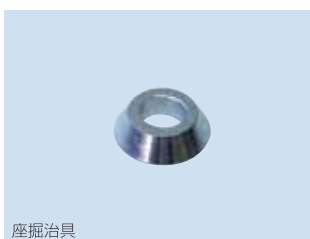
TPR治具



FS治具



イモネジ(インサートホルダー)

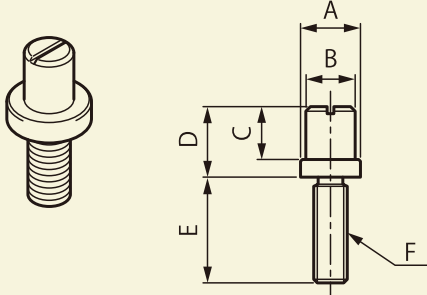


座掘治具

TPC治具

取付治具

ツバ無し

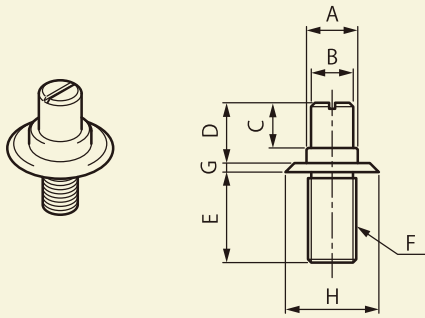


表面処理:電気亜鉛めっき ユニクロ

●印は標準在庫品(他サイズのご注文も承っています) 単位:mm

TPCインサート 本体対応サイズ	コード	A	B	C	D	E	F	在庫
M12.W1/2用	117582	φ13	φ10	15	20	30	W3/8	●
M16.W5/8用	117583	φ17	φ14					●
M20用	117585	φ22	φ17					●

ツバ付

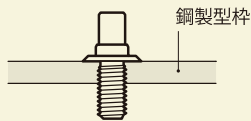


表面処理:電気亜鉛めっき Mねじ:クロメート Wねじ:ユニクロ

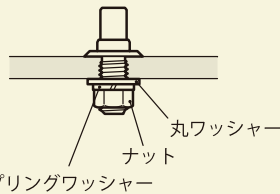
●印は標準在庫品(他サイズのご注文も承っています) 単位:mm

TPCインサート 本体対応サイズ	コード	A	B	C	D	E	F	G	H	在庫
M12.W1/2用	117596	φ13	φ10	15	20	30	M12	2	25	●
M16.W5/8用	117598	φ17	φ14				M16	3	31	●
	117593						W3/8			●
	117594			W5/8	●					

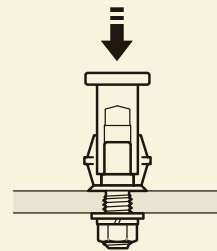
取付方法



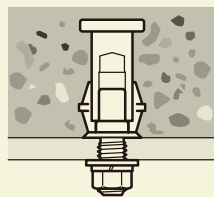
治具を型枠にセット



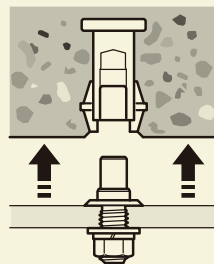
ナットとワッシャーで治具を固定する



インサートを治具にセット

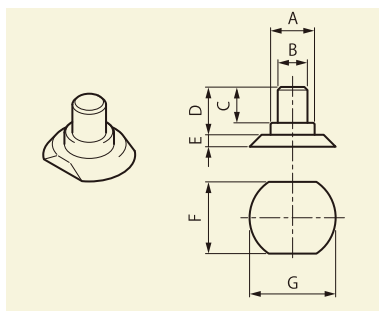


打設



脱型

溶接式

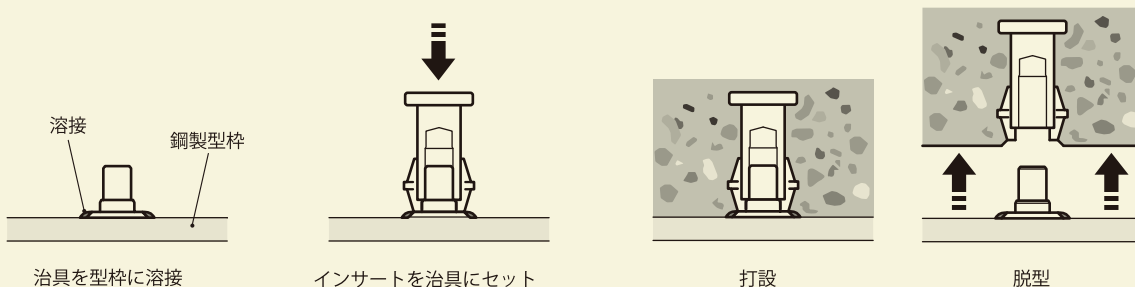


表面処理:電気亜鉛めっき クロメート

●印は標準在庫品(他サイズのご注文も承っています) 単位:mm

TPCインサート 本体対応サイズ	コード	A	B	C	D	E	F	G	在庫
M12,W1/2用	117599	φ13	φ10	15	20	5	27	31	●
M16,W5/8用	117600	φ17	φ14				30	36	●
M20用	117601	φ22	φ17				35	40	●

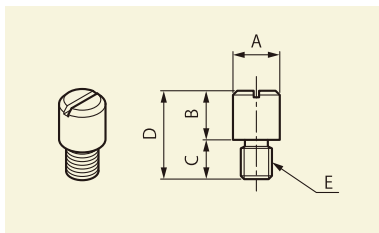
取付方法



取付治具

TPM治具

ねじ式

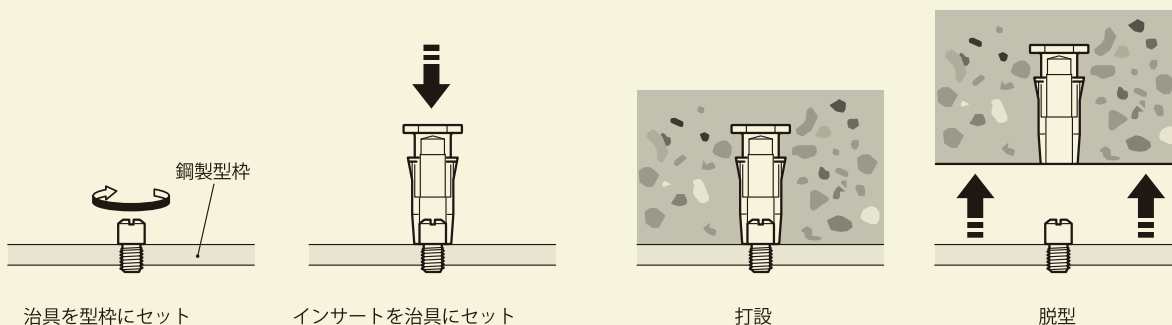


表面処理:電気亜鉛めっき クロメート

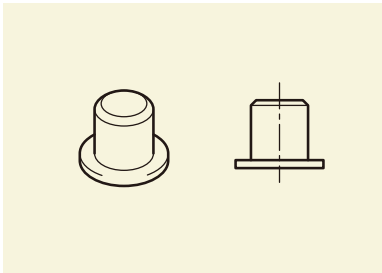
●印は標準在庫品(他サイズのご注文も承っています) 単位:mm

TPMインサート 本体対応サイズ	コード	A	B	C	D	E	在庫
W5/16,W3/8,M8,M10用	124563	φ11	10	12	22	W3/8	●
W1/2,M12用	124565	φ14.3	14	13	27		●
W5/8,M16用	124566	φ17					●

取付方法



溶接式

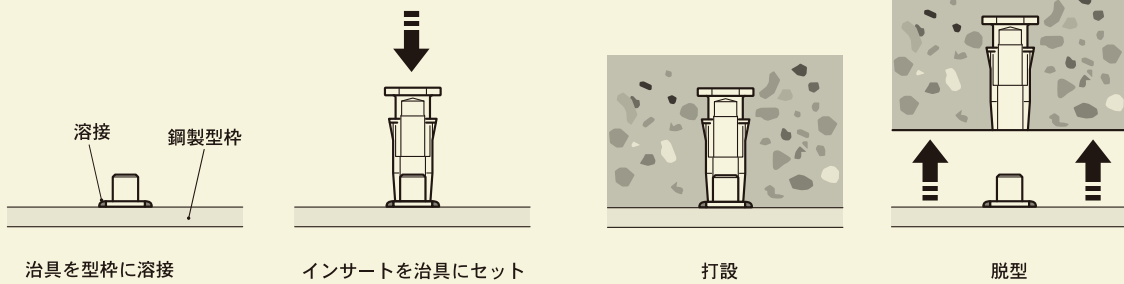


表面処理:生地

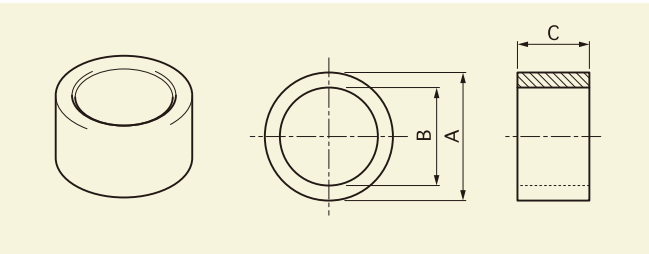
▲印は取り寄せ商品 単位:mm

TPMインサート本体対応サイズ	コード	在庫
W5/16,W3/8,M8,M10用	124570	▲
W1/2,M12用	124571	▲
W5/8,M16用	124572	▲

取付方法



TPR治具

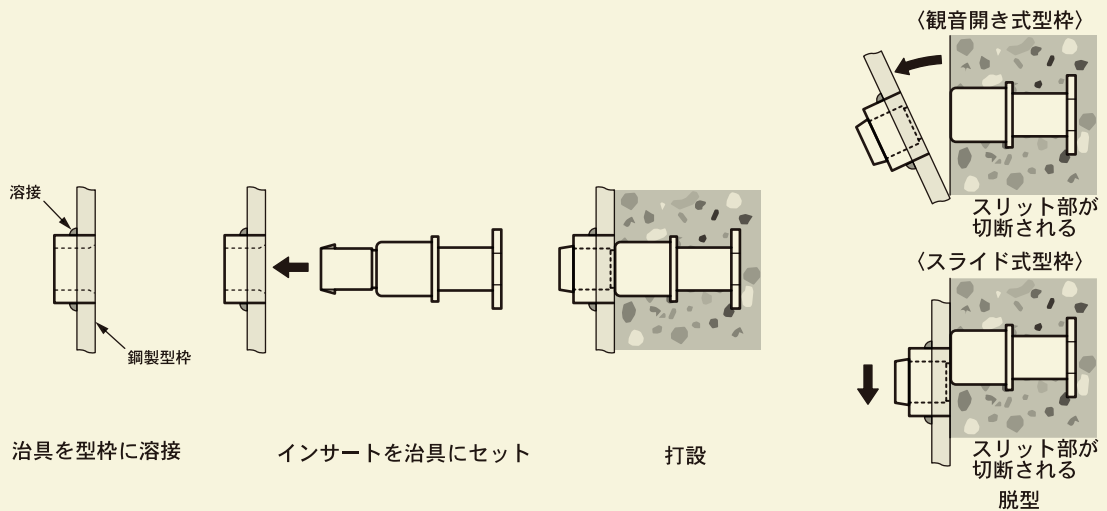


表面処理:電気亜鉛めっき クロメート

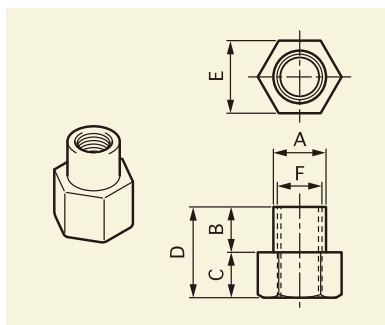
▲印は取り寄せ商品(他サイズのご注文も承っています) 単位:mm

TPRインサート 本体対応サイズ	コード	A	B	C	在庫
M12,W1/2用	412740	25	15.2	13.8	▲
M16,W5/8用	412741		19	13.8	▲

取付方法



FS治具



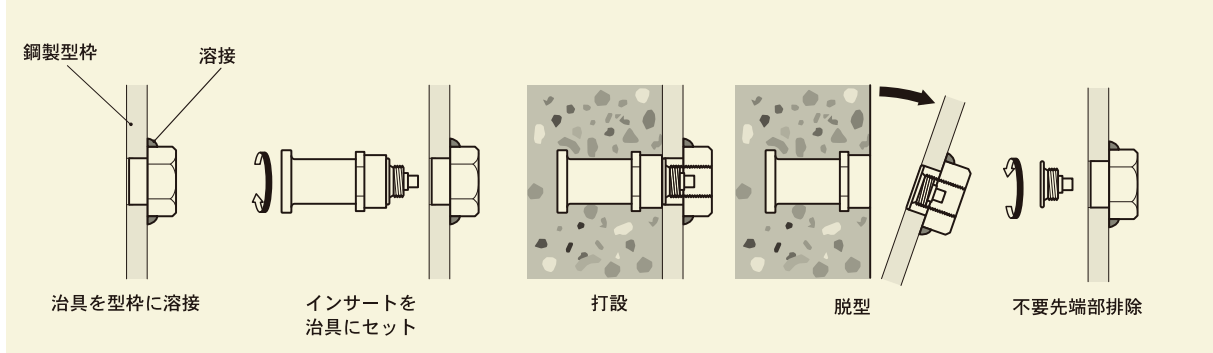
表面处理:電気亜鉛めっき クロメート

●印は標準在庫品(他サイズのご注文も承っています) 単位:mm

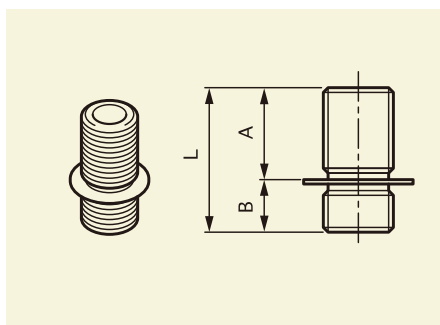
FSインサート 本体対応サイズ	コード	A	B	C	D	E	F	在庫
M12.W1/2用	117353	φ13	15	15	30	19	M12	●
M16.W5/8用	117355	φ17				24	M16	●

取付治具

取付方法



イモネジ(インサートホルダー)

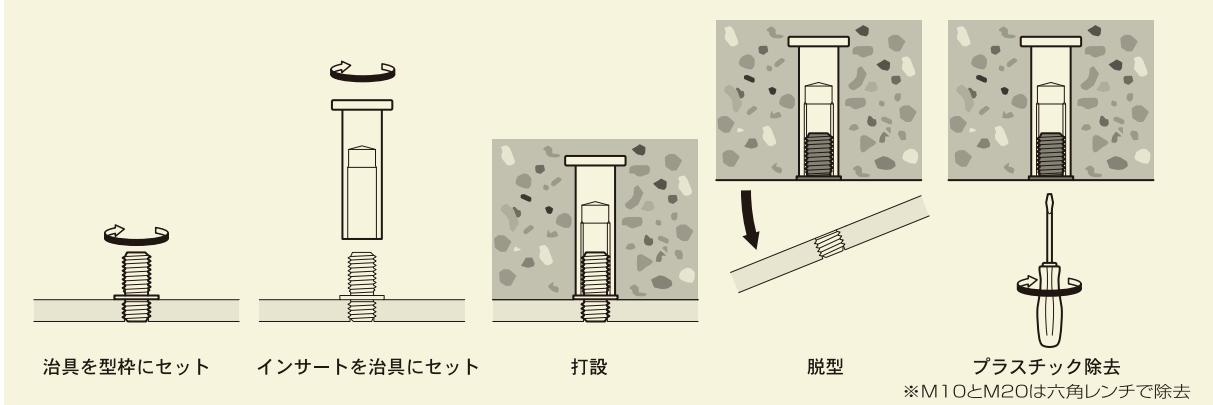


●印は標準在庫品 ▲印は取り寄せ商品 単位:mm

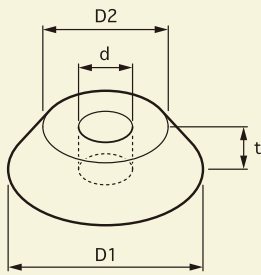
インサート 本体対応サイズ	コード	A	B	L	入数	在庫
M10用	044142	12	12	24	1,000	▲
M12用	044143	15	13	28	1,000	●
M16用	044144	21	12	33	500	●
M20用	044145	22	22	44	500	▲

六角レンチ M10用…5 M12用…6
M16用…8 M20用…10

取付方法



座掘治具



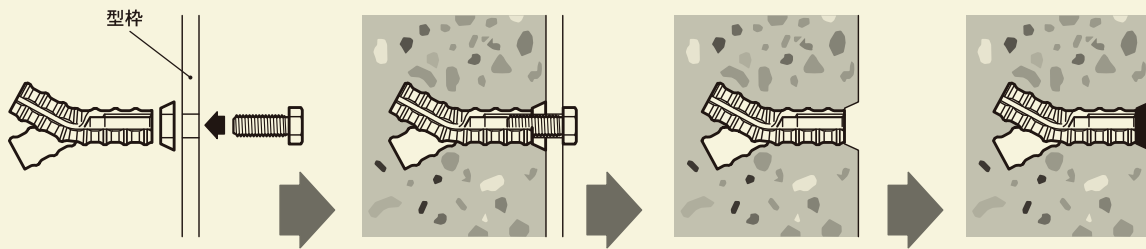
特長

- インサートセット時に取り付けることで座掘面を設けることができます。
- 転用可能です。
- その他のサイズ(t=20,30)のご注文も承っています。

表面処理:電気亜鉛めっき ユニクロ ●印は標準在庫品(他サイズのご注文も承っています) 単位:mm

サイズ	コード	D1	D2	d	t	在庫
W5/16, W3/8, M8, M10兼用	113307	26	17	11	10	●
W1/2, M12兼用	113308	30	20	13		●
W5/8, M16兼用	113309	35	26	17		●
W7/8, M20, M22兼用	113310	40	30	23		●
W1", M24兼用	113311	45	35	25.8		●

取付方法



座掘治具を介して
インサートを固定します。

打設

座掘治具を取り外す

モルタル仕上げ