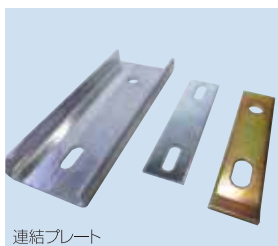


製作金物

- フランジ金物
- 連結プレート
- コの字ボルト



フランジ金物



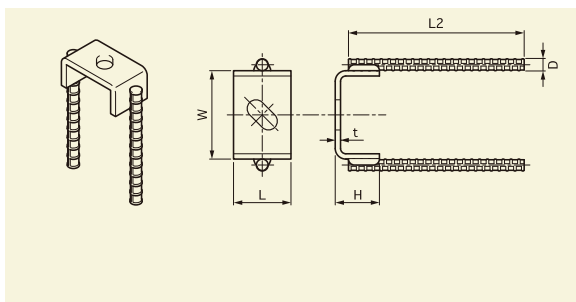
連結プレート



コの字ボルト

製作金物

フランジ金物

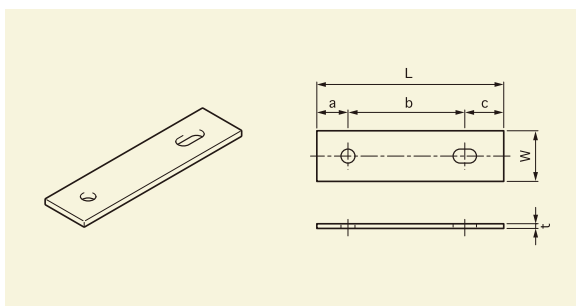


単位:mm

W	L	H	t	穴径	D	L2	表面処理

受注生産品です。
注文は図面によるご指示で製作いたします。

連結プレート

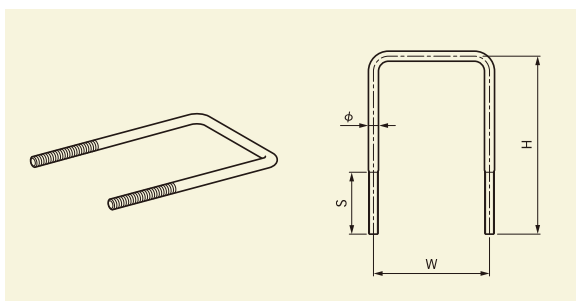


単位:mm

W	L	t	a	b	c	穴径	表面処理

受注生産品です。
注文は図面によるご指示で製作いたします。

コの字ボルト



単位:mm

ねじ径	φ	W	H	S	表面処理
M10.W3/8					
M12.W1/2					
M16.W5/8					

受注生産品です。
注文は図面によるご指示で製作いたします。