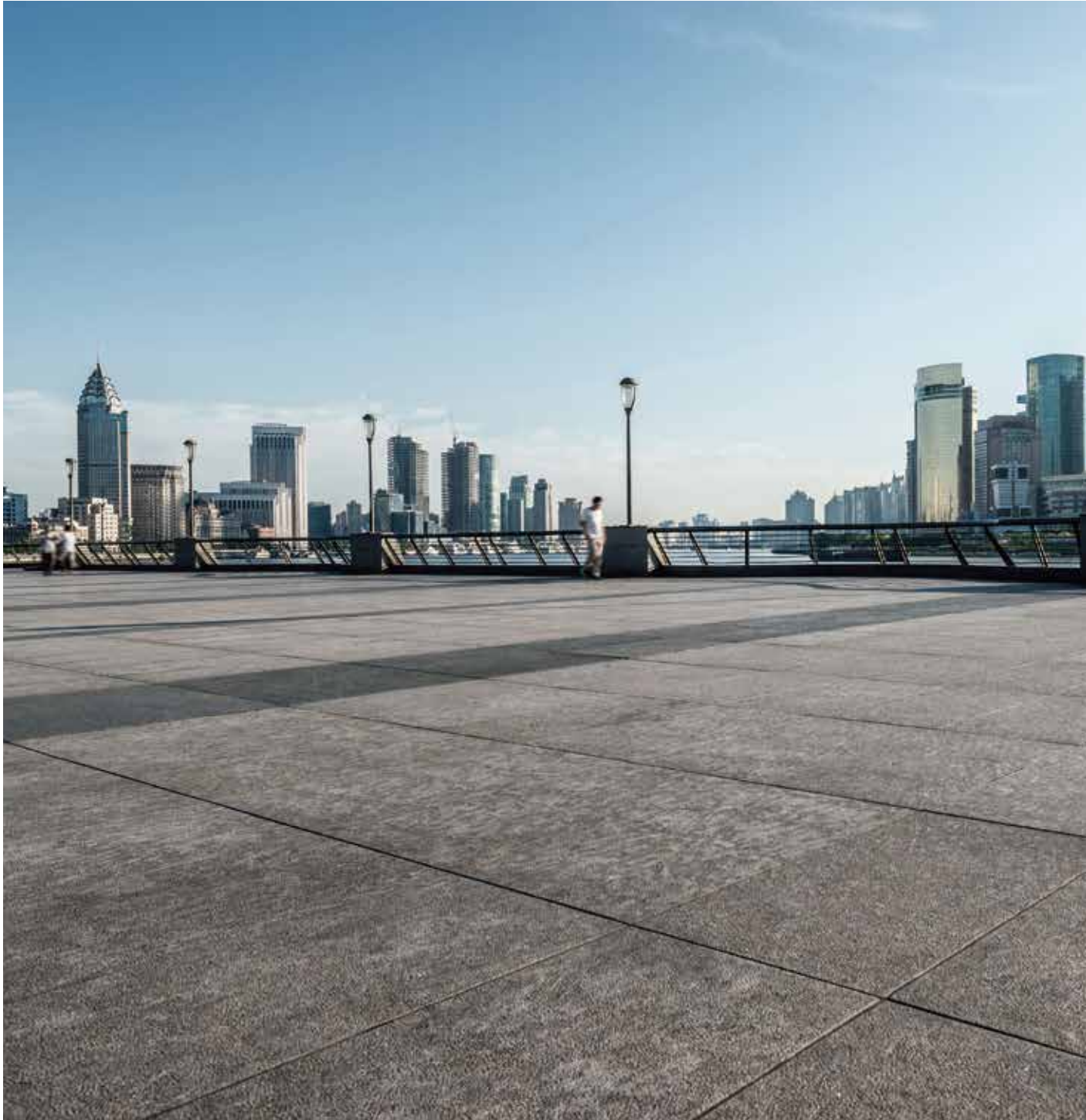
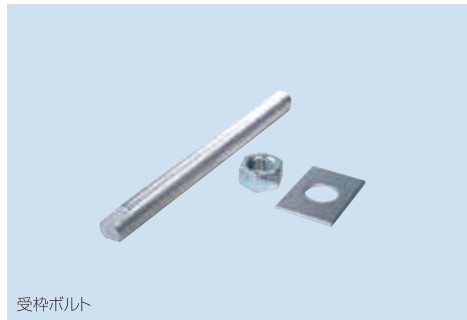


マンホール関連商品



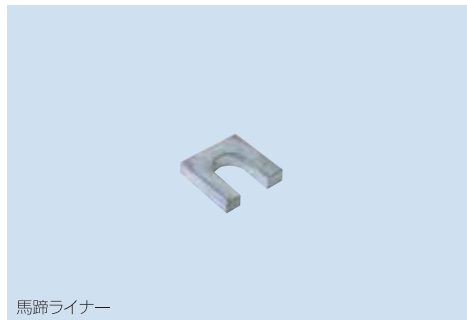
- 受枠ボルト
- 馬蹄ライナー
- リングボルト
- 調整カラー
- アメニティストップ
- アメニティパテ



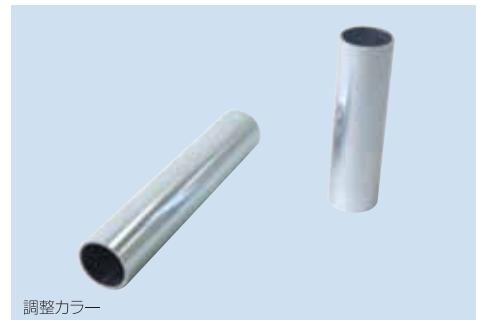
受枠ボルト



リングボルト



馬蹄ライナー



調整カラー



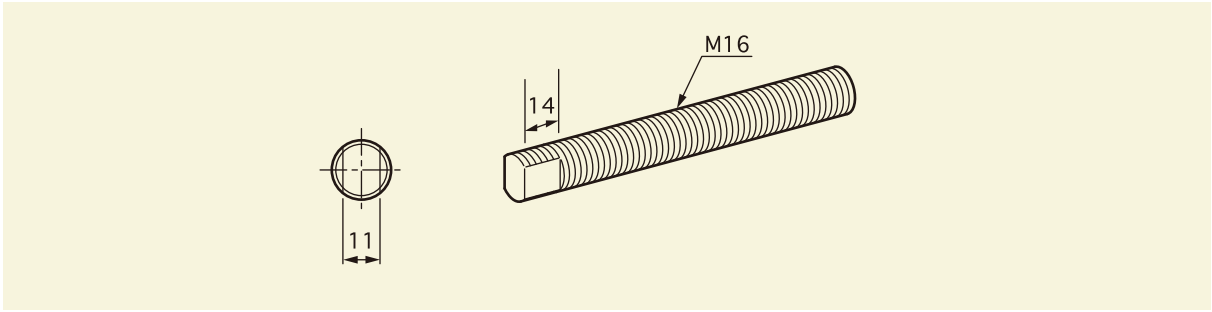
アメニティストップ



アメニティパテ

マンホール関連商品

1 受枠ボルト



●印は標準在庫品

表面処理:電気亜鉛メッキ ユニクロ

単位:mm

材質:SUS304

単位:mm

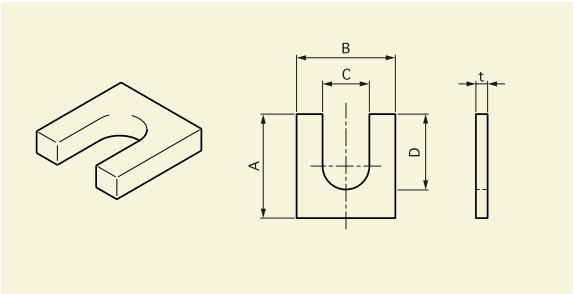
サイズ	入数 <本/箱>	在庫	備考
M16×130	90	●	ボルトのみ
M16×140	100	●	
M16×150	100	●	
M16×190	75	●	
M16×200	80	●	
M16×240	60	●	
M16×250	60	●	
M16×290	50	●	
M16×300	50	●	
M16×340	40	●	
M16×390	40	●	

サイズ	入数 <本/箱>	在庫	備考
M16×150	100	●	ボルトのみ
M16×200	54	●	
M16×250	54	●	
M16×300	45	●	
M16×350	36	●	
M16×400	30	●	
他サイズのご注文も承っています。			

サイズ	入数 <組/箱>	在庫	備考
M16×180	31	●	セット品 1組/ ・ボルト×3 ・ナット×6 ・角座金×3
M16×230	18	●	
M16×280	15	●	
M16×330	15	●	
M16×380	12	●	
M16×430	10	●	
他サイズのご注文も承っています。			

マンホール
関連商品

2 馬蹄ライナー

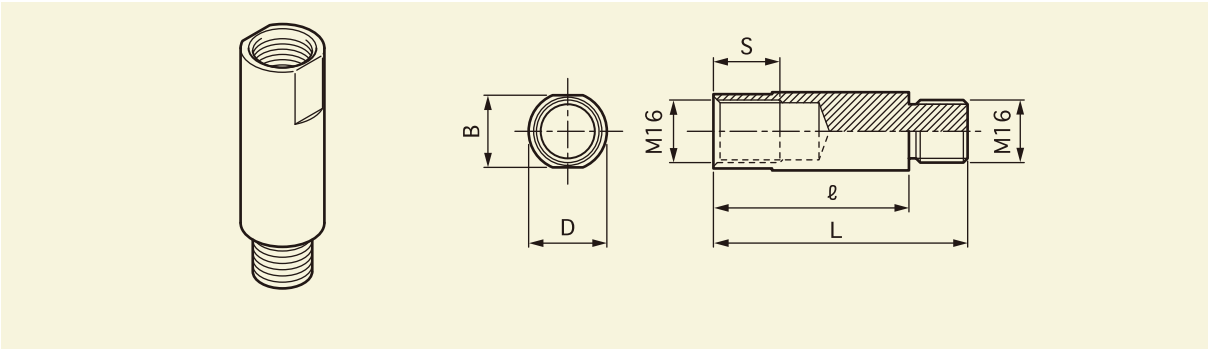


単位:mm

サイズ	A	B	C	D	t

受注生産品です。
注文は図面によるご指示で製作いたします。

3 リングボルト



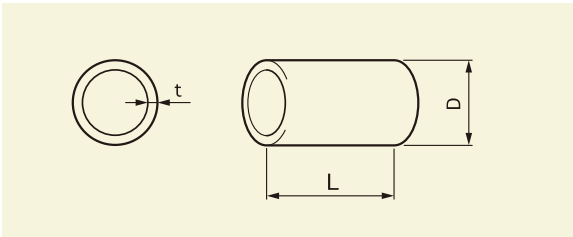
●印は標準在庫品 表面処理:電気亜鉛メッキ クロメート

単位:mm

サイズ	L	S	D	l	B	入数<個>	在庫
M16×φ20×65	65	17	20	50	19	180	●
M16×φ20×115	115			100		90	●
M16×φ20×165	165			150		60	●
M16×φ22×65	65	25	22	50	19	180	●
M16×φ22×115	115			100		90	●
M16×φ22×165	165			150		60	●

マンホール
関連商品

4 調整カラー



単位:mm

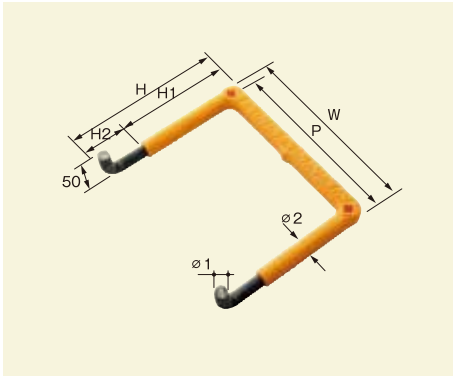
サイズ	D	t	L

受注生産品です。
注文は図面によるご指示で製作いたします。

アメニティストップ

1 先付けタイプ(L字型)

10本入/箱



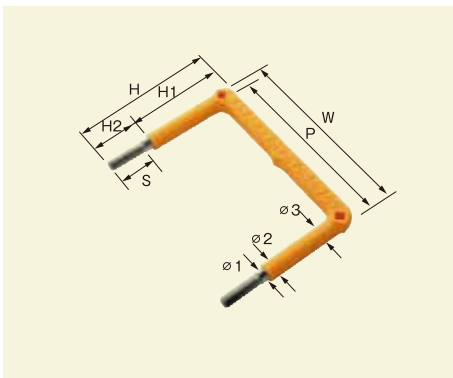
品番	φ1	φ2	W	H	P	H1	H2	SS	SUS
RC15L-200	19	25	153	200	128	155	45	●	
RC15L-250				250		180	70	●	
RC17.5L-200			200	175	150	150	50	●	
RC20L-200				200	175	165	35	●	
RC30L-173	19	27	300	173	273	133	40	●	●
RC30L-250				250		180	70	●	●
RC30L-300				300		230	70	●	●
RC30L-350				350		285	65	●	●
RC40L-157	19	27	400	157	373	123	34	●	●
RC40L-173				173		133	40	●	
RC40L-250	22	30		250	370	150	100	●	●
RC40L-300				300		210	90	●	●

※単位: mm

※芯材の材質に応じて[SS]か[SUS]を品番の最後につけてください。

2 後付けタイプ(樹脂固定式)

10本入/箱



品番	φ1	φ2	φ3	W	H	P	H1	H2	S	SS	SUS
YE15-200	19	25		150	200	128	130	70	50		●
YE20-200				200		175					●
EH30-183	19	27	300	183	273	133	50	40		●	●
EH30-185				185		150	35	25	●		
SD30-200	19	27	300	200	273	150	50	30		●	
EH30-220						160	60	35	●		
SH30-220				250		150	70	55		●	
SG30-250						180			●	●	
PW40-175	19	27	400	175	373	133	42	35		●	
EH40-220				160		60	●				
SH40-220				250		150	70	55		●	
SG40-250						180			●	●	

※ドリル径φ30で孔あけを行ってください。

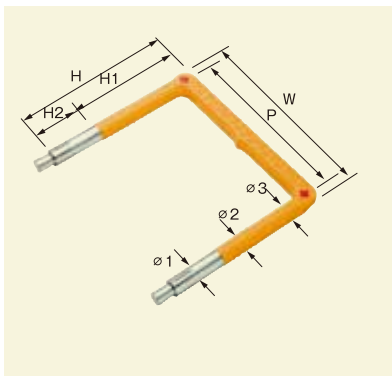
※充填接着にはアメニティパテ(別売り)をご利用ください。

※単位: mm

※芯材の材質に応じて[SS]か[SUS]を品番の最後につけてください。

3 後付けタイプ(アンカー固定式)

10本入/箱



品番	φ1	φ2	φ3	W	H	P	H1	H2	SS	SUS	アンカー
AN30-260	25.4	25	27	300	260	273	180	80	●		SS
									●	SUS	
AN40-260	25.4	25	27	400	260	373	180	80	●		SS
AN40S-260										●	SUS

※ドリル径φ26で孔あけを行ってください。
 ※仕上げにはアメニティパテ(別売り)を推奨。
 ※単位:mm
 ※芯材の材質に応じて[SS]か[SUS]を品番の最後につけてください。

4 アメニティパテ



充填接着用 エポキシ樹脂パテ剤

使用できる目安	ドリル径φ30
	深さ100mmの場合
可使時間	30分 (20℃、500g)
指触硬化時間	5時間 (20℃、500μ)

※5℃以下では使用できませんのでご注意ください。
 ※1セット 500g(主剤250g 硬化剤250g)
 20セット入/箱

項目	強さ	試験方法
引張強度	24.3N/mm ²	JIS K7161
曲げ強度	40.5N/mm ²	JIS K7171
圧縮強度	62.1N/mm ²	JIS K7181
引張せん断接着強度	10.2N/mm ²	JIS K6850
硬度	84HDD	JIS K7215

マンホール
関連商品