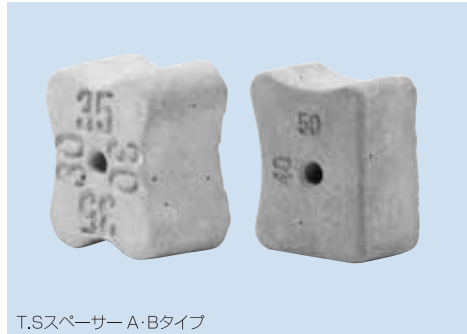


# モルタルスプレーサー



- T.Sスペーサー A・Bタイプ
- ワンタッチスペーサーC・Dタイプ



T.Sスペーサー A・Bタイプ

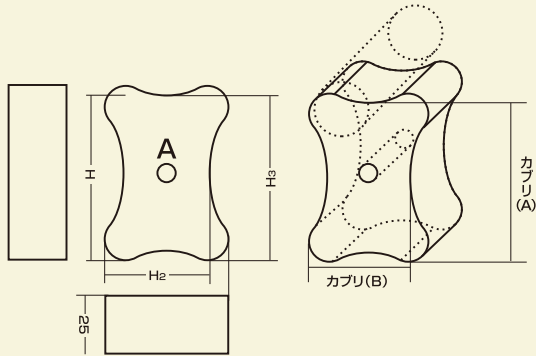


ワンタッチスペーサーC・Dタイプ

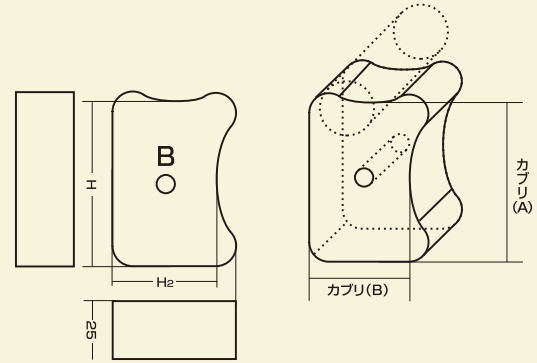


## T.Sスペーサー [Aタイプ・Bタイプ]

### Aタイプ



### Bタイプ



〈カブリの例〉鉄筋を乗せるR面でカブリの深さを変えられます。

●寸法の一例です

### 特長

- 本体コンクリートと同質系なので付着力がすぐれています。
- 圧縮強度が80 N/mm<sup>2</sup>以上と高いため、プレストレストコンクリートに最適です。
- 高温や氷点下の気候でも変形せずコンクリートの表面割れを起こしません。
- 型枠との接地面が密着しているためコンクリートがハクリする心配がありません。
- (Aタイプ)面が楕円状に凹んでいるため、コンクリート面への接点が少ないです。
- (Bタイプ)接地面が大きいため、配置した際に倒れにくいです。

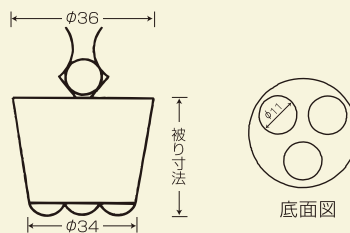
### Aタイプ

品番	被り寸法(mm)	入数
AB20	H=20	700
A2025	H=20・25	500
A2530	H=25・30	500
A3035	H=30・35	300
A3540	H=35・40	200
A4050	H=40・45・48・50	150
AB45	H=45	150
A5060	H=50・55・60	100
A6070	H=60・65・70	50
A7080	H=65・70・75・80	50
A8910	H=80・90・100	40
A1230	H=110・120・130	10
A1345	H=130・140・150	6

### Bタイプ

品番	被り寸法(mm)	入数
B3035	H=30・35	300
B4050	H=40・50	150
B5060	H=50・60	100
B7080	H=70・80	50
B9010	H=90・100	30

# ワンタッチスペーサー [Cタイプ]



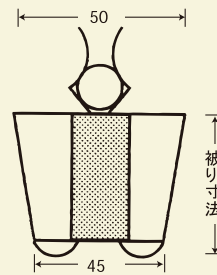
## 特長

- 突起が3個の為、コンクリートを打設した際にコンクリートが多方向から流れやすいです。その反面大きい被りの物は倒れやすくなっています。

被り寸法(mm)	D10用(個入)	D13用(個入)	D16~19用(個入)	D22~25用(個入)	D29~32用(個入)
15	650	650	550	500	500
17	650	650	550	500	500
18	650	650	550	500	500
20	500	500	450	400	400
22.5	500	500	450	400	400
23.5	500	500	450	400	400
25	500	500	450	400	400
27.5	400	400	400	350	350
28.5	400	400	400	350	350
30	400	400	400	350	350
32.5	350	350	350	300	300
33	350	350	350	300	300
35	350	350	350	300	300
38	300	300	300	250	250
40	300	300	300	250	250
41	300	300	300	250	250
42	300	300	300	250	250
43	300	300	300	250	250
45	300	300	250	200	200
47.5	200	200	200	180	180
50	200	200	200	180	180
52	200	200	200	180	180
55	170	170	170	150	150
58	170	170	170	150	150
60	150	150	150	130	130
63	150	150	150	130	130
65	150	150	150	130	130
68	150	150	150	130	130
70	150	150	150	130	130
75	120	120	120	100	100
78	120	120	120	100	100
85	120	120	120	100	100
90	120	120	120	100	100
100	100	100	100	80	80
110	70	70	70	50	50

モルタル  
スペーサー

## ワンタッチスペーサー [Dタイプ]



実用新案登録



底面図

### 特長

- 突起が4個の為、被りが大きくても安定感があります。コンクリートは1方向からしか流れないため、Cタイプに比べるとコンクリートが流れにくくなっています。

被り寸法(mm)	D10用(個入)	D13用(個入)	D16~19用(個入)	D22~25用(個入)	D29~32用(個入)
20	450	450	400	350	350
25	450	450	400	350	350
27	400	400	350	300	300
30	300	300	300	250	250
32.5	300	300	300	250	250
35	250	250	250	250	250
36	250	250	250	250	250
37.5	250	250	250	250	250
38.5	250	250	250	250	250
40	200	200	200	200	200
45	200	200	200	200	200
48	200	200	200	200	200
50	170	170	170	150	150
52	170	170	170	130	130
55	150	150	150	130	130
60	150	150	150	130	130
70	120	120	120	100	100
80	100	100	100	80	80
82	100	100	100	80	80
100	70	70	70	50	50
110	70	70	70	50	50



モルタル  
スぺーサー