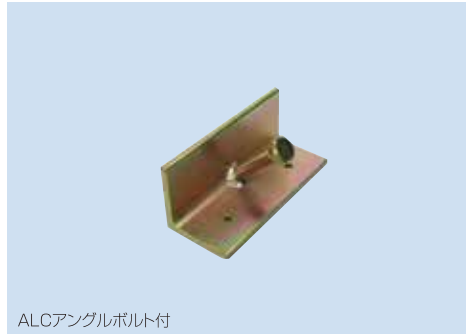


ALC・AW用打込金物



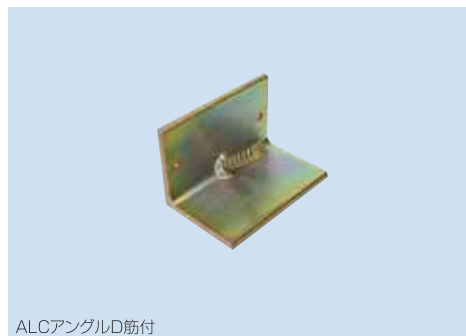
- ALCアングルボルト付
- ALCアングルD筋付
- ALCプレートインサート付
- ALCプレートD筋付
- AWアンカー(サッシアンカー)
- 埋込アングル
- 埋込プレート



ALCアングルボルト付



AWアンカー(サッシアンカー)



ALCアングルD筋付



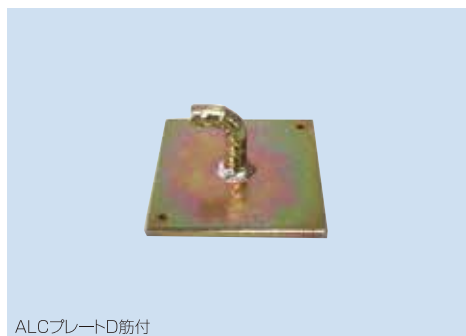
埋込アングル



ALCプレートインサート付



埋込プレート

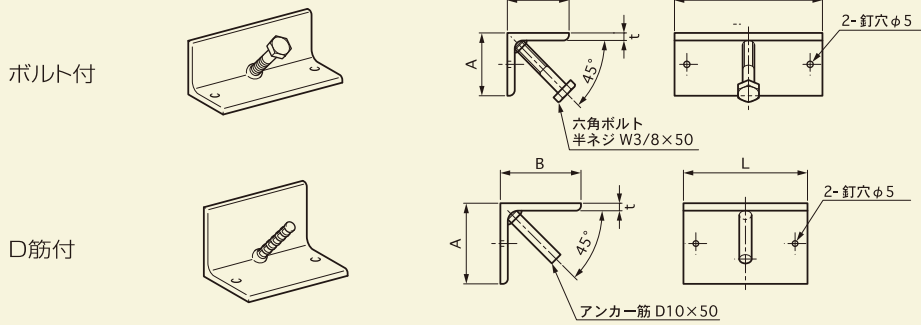


ALCプレートD筋付

ALC・AW用打込金物

設計段階でのご提案も行っています。
 風荷重等がかかる箇所では金物の構成により、
 埋込金物の性能が大きく要求される場合がありますので別途ご相談ください。

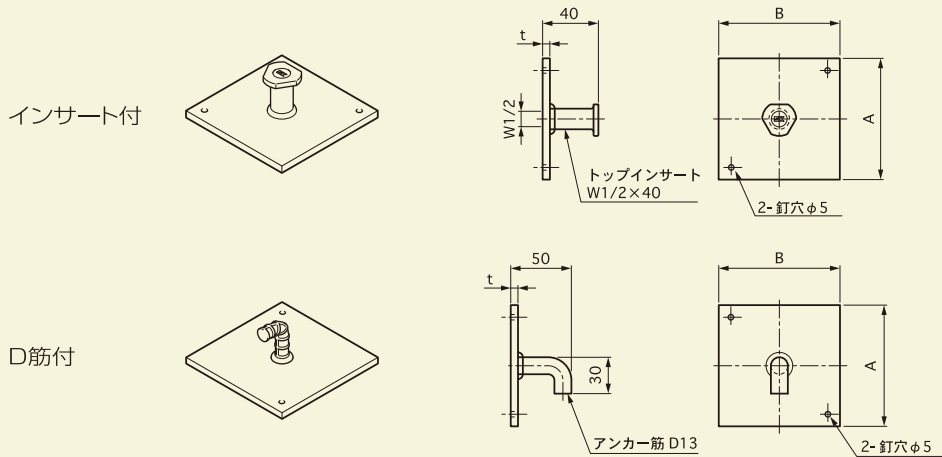
ALCアングル(D筋付・ボルト付)



表面処理:電気亜鉛メッキ クロメート ●印は標準在庫品(他サイズのご注文も承っています) 単位:mm

名称	A	B	t	L	入数(個/箱)	在庫	備考
ALCアングル	50	50	6	120	35	●	六角ボルト W3/8×50
	65	65	6	100	30	●	アンカー筋 D10×50

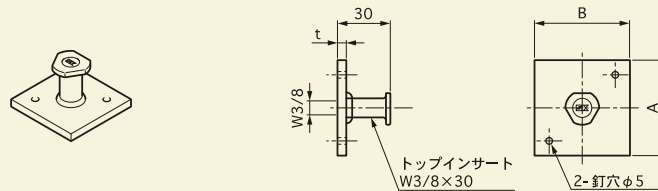
ALCプレート(インサート付・D筋付)



表面処理:電気亜鉛メッキ クロメート ●印は標準在庫品(他サイズのご注文も承っています) 単位:mm

名称	A	B	t	入数(個/箱)	在庫	備考
ALCプレート	75	100	6	50	●	トップインサート W1/2×40
	100	100	6	25	●	トップインサート W1/2×40
	75	100	6	50	●	アンカー筋 D13
	100	100	6	35	●	アンカー筋 D13

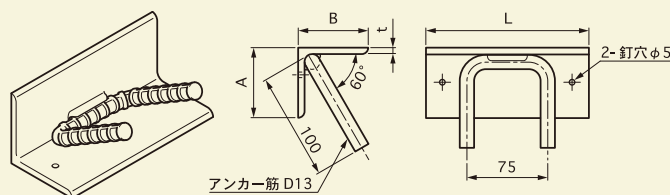
AWアンカー (サッシアンカー)



表面処理:電気亜鉛メッキ クロメート ●印は標準在庫品(他サイズのご注文も承っています) 単位:mm

名称	A	B	t	入数(個/箱)	在庫	備考
AWアンカー	50	50	4.5	200	●	トップインサート W3/8 x 30

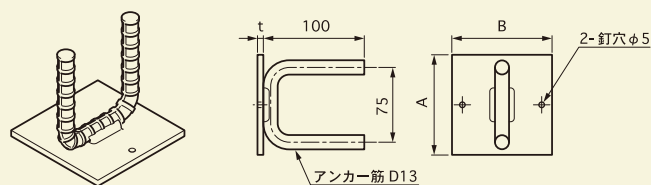
埋込アングル



表面処理:電気亜鉛メッキ クロメート ●印は標準在庫品(他サイズのご注文も承っています) 単位:mm

名称	A	B	t	L	入数(個/箱)	在庫	備考
埋込アングル	50	50	6	150	30	●	コの字曲げ鉄筋 D13
	65	65	6	150	25	●	

埋込プレート



表面処理:電気亜鉛メッキ クロメート ●印は標準在庫品(他サイズのご注文も承っています) 単位:mm

名称	A	B	t	入数(個/箱)	在庫	備考
埋込プレート	100	100	6	30	●	コの字曲げ鉄筋 D13