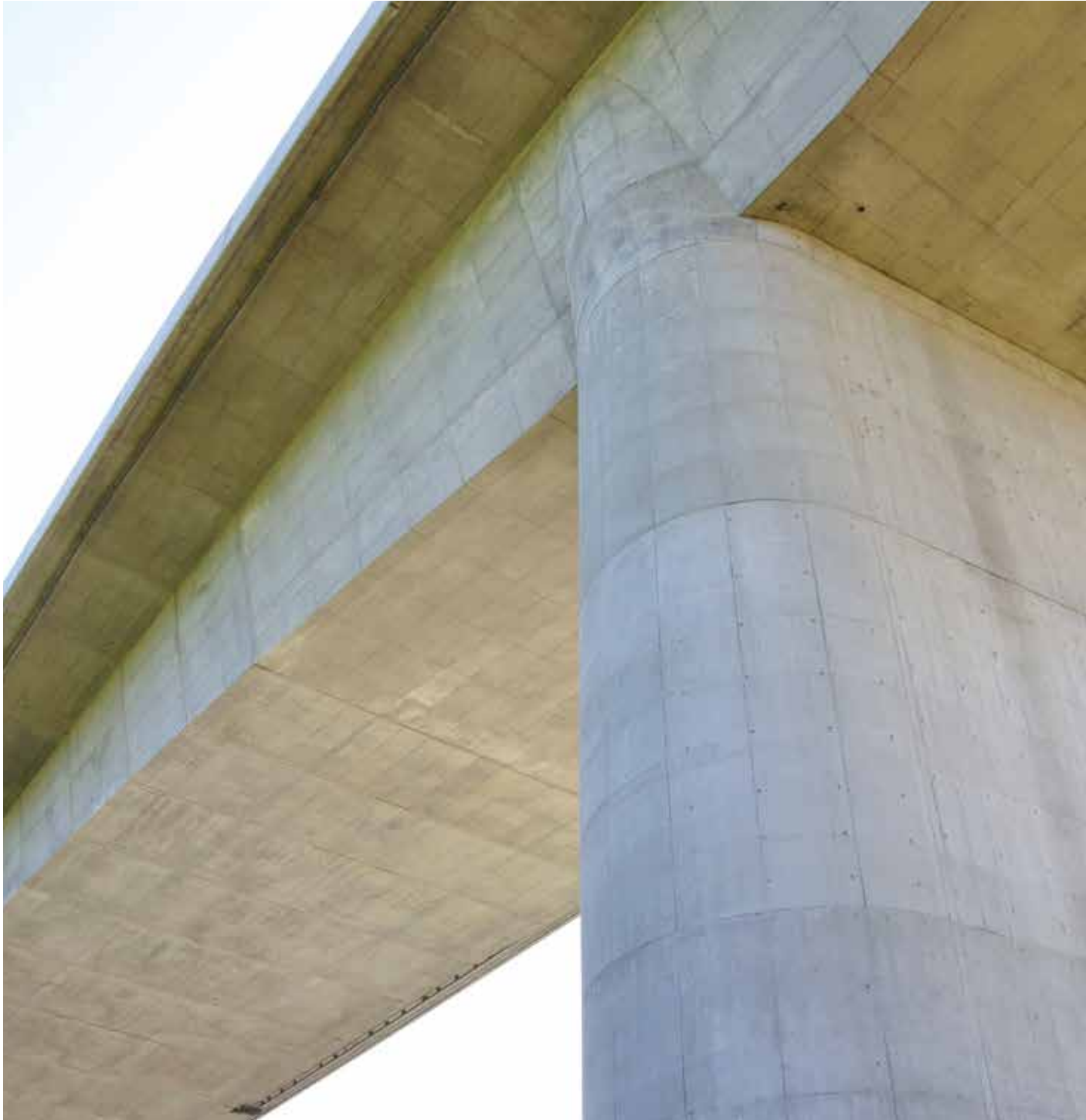
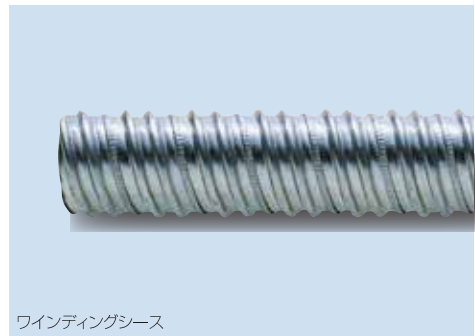
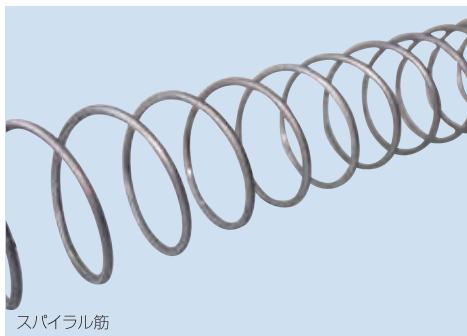
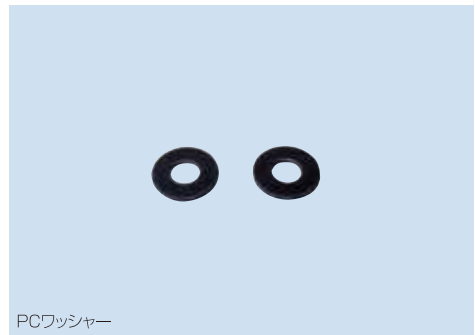
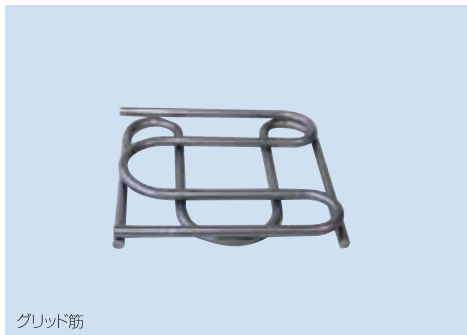
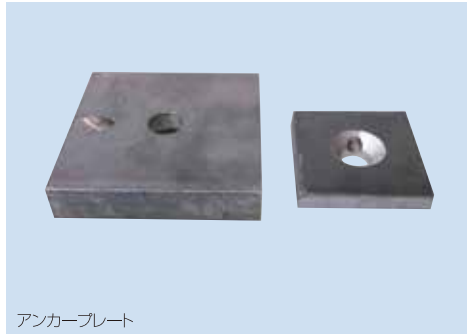


プレストレスト関連商品

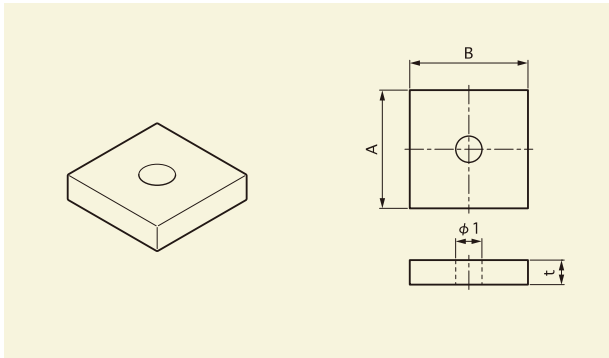


- アンカープレート
- グリッド筋
- スパイラル筋
- PCナット
- PCカプラー
- PC裏ナット
- PCワッシャー
- ワインディングシース



プレストレスト関連商品

1 アンカープレート



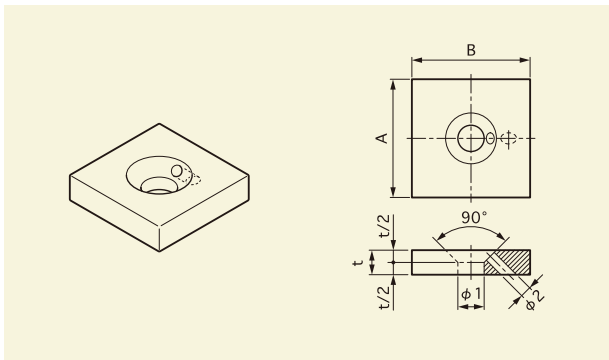
単位:mm

t	A	B	φ1

受注生産品です。
注文は図面によるご指示で製作いたします。

プレストレスト
関連商品

2 アンカープレートGH1付

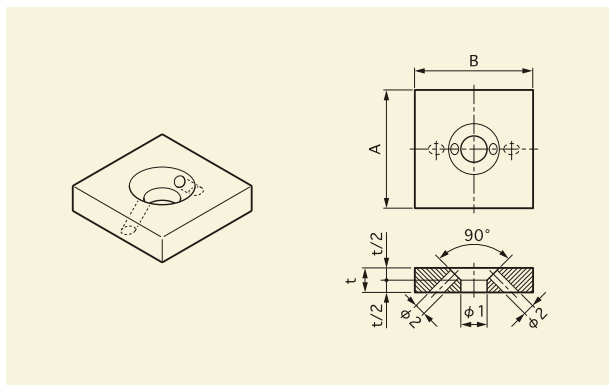


単位:mm

t	A	B	φ1	φ2

受注生産品です。
注文は図面によるご指示で製作いたします。

3 アンカープレートGH2付

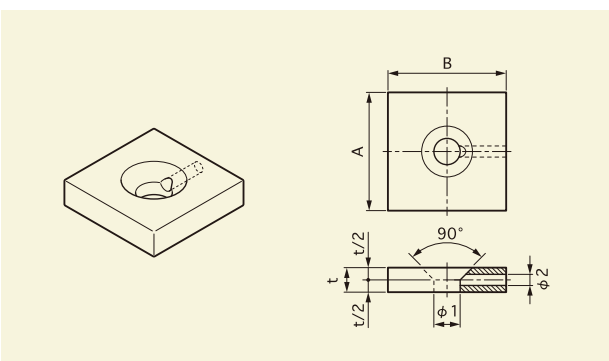


単位:mm

t	A	B	φ1	φ2

受注生産品です。
注文は図面によるご指示で製作いたします。

4 アンカープレートGH横付

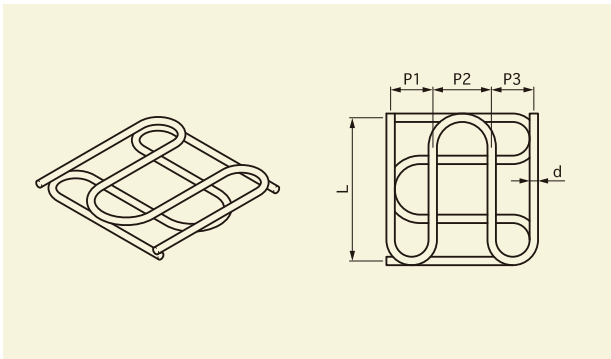


単位:mm

t	A	B	φ1	φ2

受注生産品です。
注文は図面によるご指示で製作いたします。

5 グリッド筋



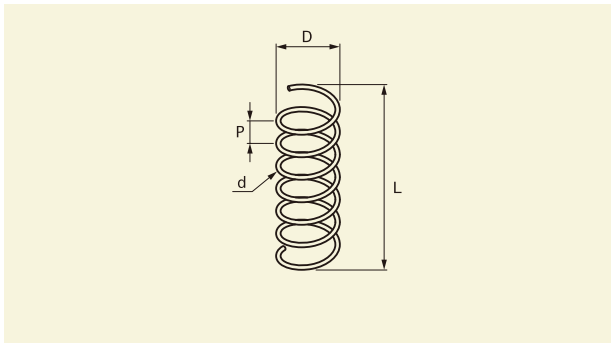
単位:mm

d	L	P1	P2	P3

受注生産品です。
注文は図面によるご指示で製作いたします。

- 異形鉄筋製も製作いたします。
- P1~P3は芯々の寸法です。

6 スパイラル筋



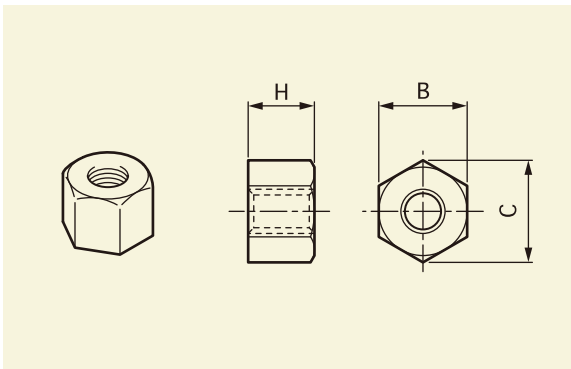
単位:mm

d	D	P	L

受注生産品です。
注文は図面によるご指示で製作いたします。

- 異形鉄筋製も製作いたします。
- Pは芯々の寸法です。

7 PCナット

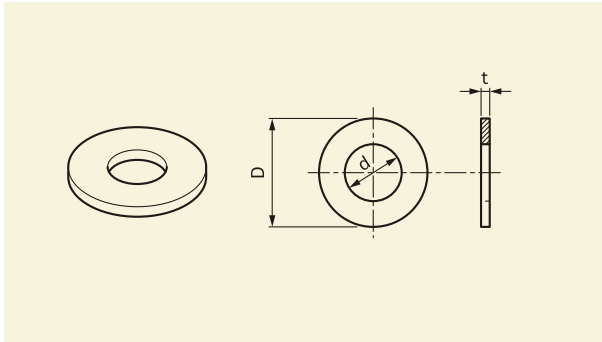


●印は標準在庫品 ※印は受注生産品

単位:mm

鋼棒の呼び	ねじの呼び	ピッチ	B	C	H	在庫
9.2mm	M10	1.25	19	21.9	15	※
11mm	M12	1.5	23	26.6	18	●
13mm	M14	1.5	26	30.0	21	●
15mm	M16	1.5	32	37.0	24	●
17mm	M18	1.5	35	40.4	27	●
19mm	M20	1.5	38	43.9	30	●
21mm	M22	2.0	41	47.3	33	●
23mm	M24	2.0	46	53.1	36	●
26mm	M27	2.0	50	57.7	40	●
29mm	M30	2.0	54	62.4	45	●
32mm	M33	2.0	58	67.0	49	●
36mm	M38	3.0	65	75.0	60	※
40mm	M42	3.0	75	86.5	66	※

8 PCワッシャー

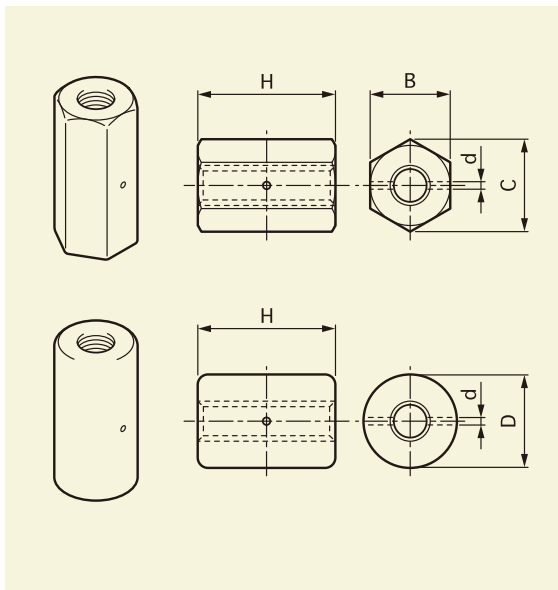


●印は標準在庫品 ※印は受注生産品 単位:mm

鋼棒の呼び	ねじの呼び	d	D	t	在庫
9.2mm	M10	10.5	25	3.2	※
11mm	M12	12.5	30	3.2	※
13mm	M14	15.0	32	3.2	●
15mm	M16	17.0	40	3.2	●
17mm	M18	19.0	44	3.2	●
19mm	M20	21.0	48	3.2	●
21mm	M22	23.5	52	3.2	●
23mm	M24	25.5	58	4.5	●
26mm	M27	28.5	62	4.5	●
29mm	M30	31.5	68	4.5	●
32mm	M33	34.5	72	4.5	●
36mm	M38	39.5	80	6.0	※
40mm	M42	43.5	90	7.0	※

フレストフレスト
関連商品

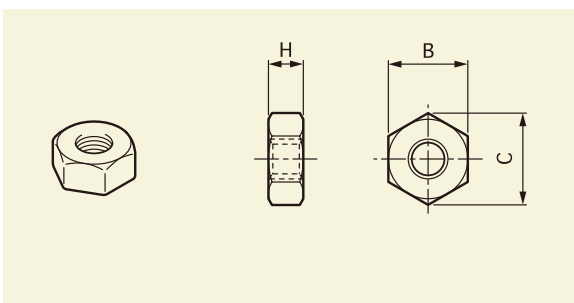
9 PCカプラー 六角型・丸型(ピン付)



●印は標準在庫品 ※印は受注生産品 単位:mm

鋼棒の呼び	ねじの呼び	ピッチ	B	C	D	H	d	在庫(丸)	在庫(六角)
9.2mm	M10	1.25	19	21.9	-	45	3	-	※
11mm	M12	1.5	23	26.6	-	50	3	-	※
13mm	M14	1.5	26	30.0	-	55	3	-	●
15mm	M16	1.5	32	37.0	-	55	3	-	●
17mm	M18	1.5	35	40.4	-	60	3	-	●
19mm	M20	1.5	38	43.9	-	70	3	-	●
21mm	M22	2.0	41	47.3	41	75	6	※	●
23mm	M24	2.0	46	53.1	46	80	6	●	●
26mm	M27	2.0	50	57.7	50	90	6	●	●
29mm	M30	2.0	54	62.4	55	100	6	●	●
32mm	M33	2.0	58	67.0	60	110	6	●	●
36mm	M38	3.0	65	75.0	70	120	6	※	※
40mm	M42	3.0	75	86.5	75	130	6	※	※

10 PC裏ナット



●印は標準在庫品 ※印は受注生産品 単位:mm

ねじの呼び	ピッチ	B	C	H	在庫
M10	1.25	17	21.9	6	●
M12	1.5	19	26.6	7	●
M14	1.5	22	30.0	8	※
M16	1.5	24	37.0	10	●
M18	1.5	27	40.4	11	※
M20	1.5	30	43.9	12	●
M22	2.0	32	47.3	13	※
M24	2.0	36	53.1	14	※
M27	2.0	41	57.7	16	※
M30	2.0	46	62.4	18	※
M33	2.0	50	67.0	20	※

ワインディングシース

1 ワインディングシースの種類

ワインディングシースには次のような種類があります。

タイプ	呼称	特徴
標準型	#1000	標準品。大半の工法に適したシース
特厚型	#2000	PC鋼材をコンクリート打設後に挿入又はプッシングマシンにより挿入する場合等に使用される特厚型シース
WSタイプ	#3000	高いリブがついてコイル状に巻き取れるシース

※ #2000、#3000につきましては別途お問い合わせください。

2 製作仕様

ワインディングシースは特に仕様について指定がない場合、全て以下の基準にて製作されています。

1. 材料

ワインディングシースの製作に用いる材料は亜鉛めっき鋼板です。
※冷延鋼板については、お問い合わせください。

2. ワインディングシースの製作仕様

(1) ワインディングシースの製作寸法は39～40ページの寸法表通りです。
また内径の寸法許容誤差は次の通りです。(但し、ジョイントは除く)

呼称	許容誤差 mm
#1000全サイズ	0～+1.0
#2000全サイズ	0～+1.0
#3000全サイズ	0～+1.0

(2) ワインディングシースの定尺は4mとし、管1本毎にジョイントをつけて出荷します。
(定尺以外のものは、ジョイントが付きません。必要な時は別途ご指示ください。)

(3) ワインディングシースの管長に対する寸法許容誤差は±10mm。

(4) ジョイントは、ワインディングシースと嵌合するものとします。

(5) 外径寸法については、指定事項がある場合は別途お問い合わせください。

(6) 上記以外の仕様については、ご相談ください。

3 検査

- 1. 外観検査** ワインディングシースは全て外観をチェックし、ハゼ及びリブの形状に異状はないか、有害なキズその他はないか検査します。
- 2. 寸法検査** ワインディングシースは2項の製作仕様に適合しているか検査します。
- 3. 嵌合検査** ジョイントの嵌合が適正か検査します。

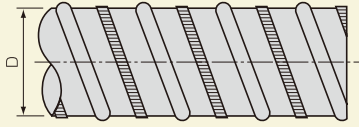
4 品質試験

ワインディングシースは社内基準にもとづき、土木学会が定める試験基準(2007年制定、コンクリート標準示方書 施工編 12.7.1.3項)に準じて品質試験を行います。

※上記以外の品質検査が必要な場合は、ご相談ください。

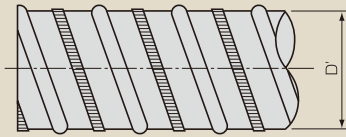
標準型(#1000)

ワインディングシース

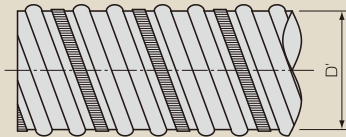


ジョイント

1本リブ



2本リブ

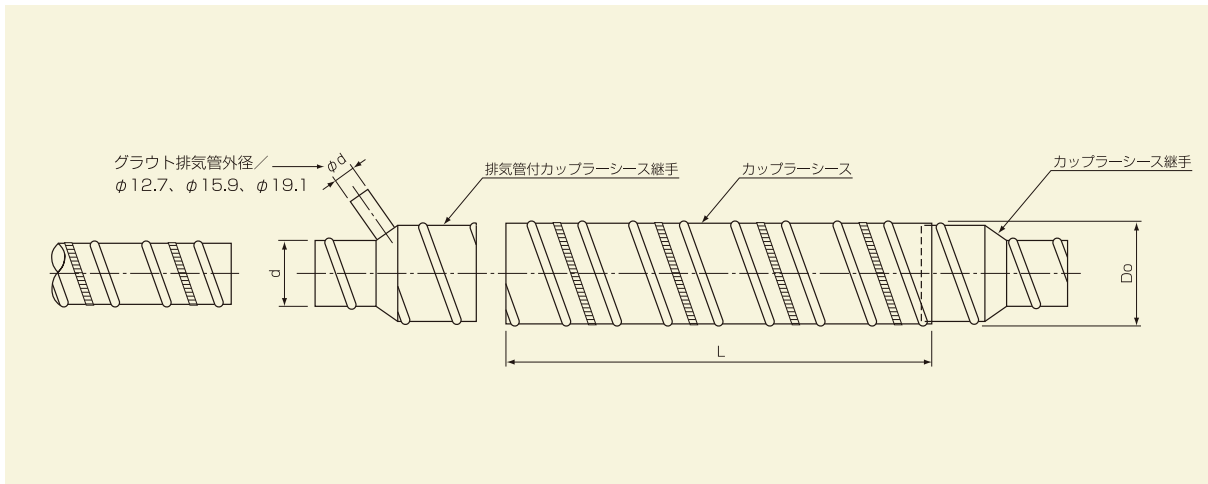


※口径、出荷工場によりリブ形状が異なります。

フレステレスト
関連商品

呼称#	ワインディングシース			ジョイント		
	内径 D mm	管厚 t mm	参考重量 kg/m	内径 D' mm	管厚 t mm	長さ l mm
1016	16	0.23	0.13	—	—	—
1018	18	0.23	0.14	—	—	—
1020	20	0.25	0.18	—	—	—
1023	23	0.25	0.21	26	0.25	170
1026	26	0.25	0.23	29	0.25	170
1028	28	0.25	0.25	31	0.25	170
1030	30	0.25	0.27	33	0.25	170
1032	32	0.25	0.29	35	0.25	170
1035	35	0.25	0.31	38	0.25	200
1038	38	0.25	0.34	41	0.25	200
1040	40	0.27	0.38	43	0.27	200
1042	42	0.27	0.40	45	0.27	200
1045	45	0.27	0.43	48	0.27	200
1050	50	0.32	0.56	53	0.32	200
1052	52	0.32	0.58	55	0.32	200
1055	55	0.32	0.61	58	0.32	200
1058	58	0.32	0.65	61	0.32	200
1060	60	0.32	0.67	63	0.32	200
1062	62	0.32	0.69	65	0.32	200
1065	65	0.32	0.72	68	0.32	250
1070	70	0.32	0.78	73	0.32	250
1072	72	0.32	0.80	75	0.32	250
1075	75	0.32	0.83	78	0.32	250
1080	80	0.32	0.89	83	0.32	250
1082	82	0.32	0.91	85	0.32	250
1085	85	0.32	0.95	88	0.32	300
1090	90	0.32	1.00	93	0.32	300
1095	95	0.32	1.06	98	0.32	300
1100	100	0.32	1.11	103	0.32	400
1105	105	0.32	1.17	108	0.32	400
1110	110	0.32	1.22	113	0.32	400
1115	115	0.32	1.28	118	0.32	400
1120	120	0.32	1.33	123	0.32	450
1125	125	0.32	1.39	128	0.32	450
1130	130	0.32	1.44	133	0.32	450

カップラーシース



鋼棒 公称径	シース 呼称	カップラーシース 呼称φ	カップラーシース L(mm)	カップラーシース継手 呼称(d×D0)	底付カップラーシース 呼称φ
26	# 1038	58	250~500	38×58	58
32	# 1045	68	250~500	45×68	68

関連商品
プレストレスト
コンクリート

特殊シースと各種付属品

排気管付ジョイント
グラウト排気管外径/φ 12.7、φ 15.9、φ 19.1

底付(曲り管付)カップラーシース継手
(引張部よりPC鋼棒がさらに伸ばされるとき使用)

特殊型異径継手