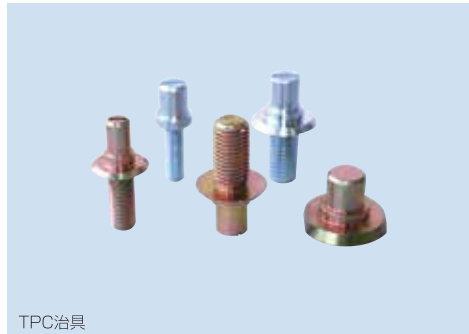


取付治具



- TPC治具
- TPM治具
- FS治具
- イモネジ
- 座掘治具



TPC治具



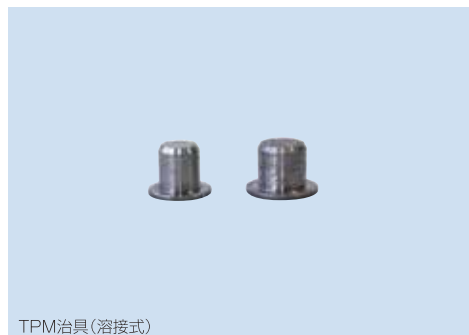
FS治具



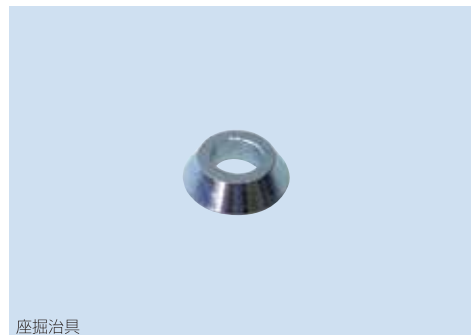
TPM治具(ねU式)



イモネジ



TPM治具(溶接式)

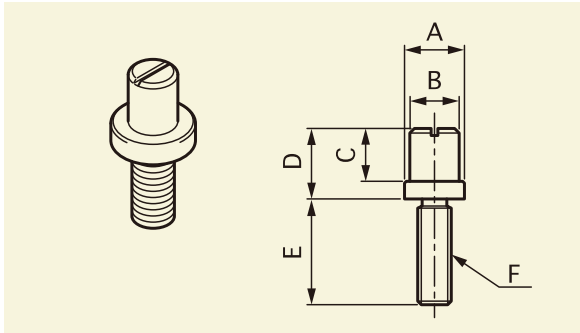


座掘治具

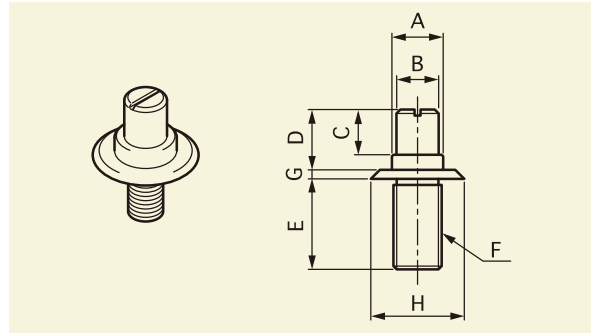
TPC治具

取付治具

ツバ無し



ツバ付



ツバ無し

表面処理: 電気亜鉛メッキ ユニクロ

●印は標準在庫品(他サイズのご注文も承っています) 単位:mm

TPCインサート 本体対応サイズ	A	B	C	D	E	F	在庫
W1/2,M12用	φ13	φ10	15	20	30	W3/8	●
W5/8,M16用	φ17	φ14			40		●
M20用	φ22	φ17			●		

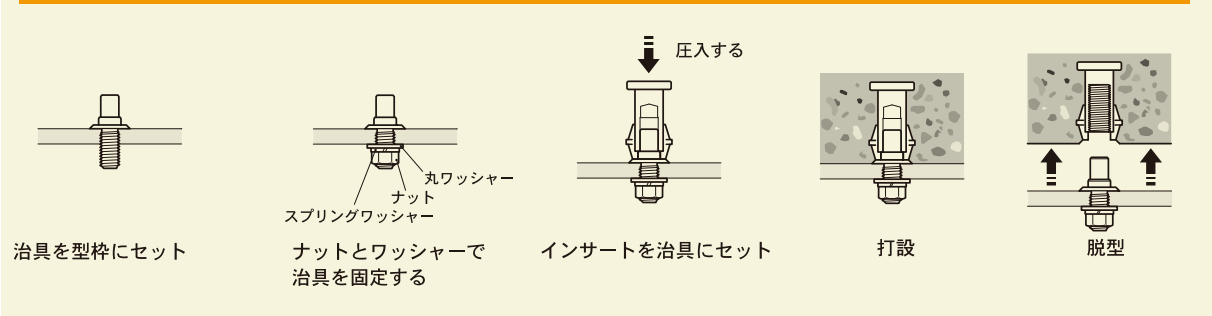
ツバ付

表面処理: 電気亜鉛メッキ クロメート,ユニクロ

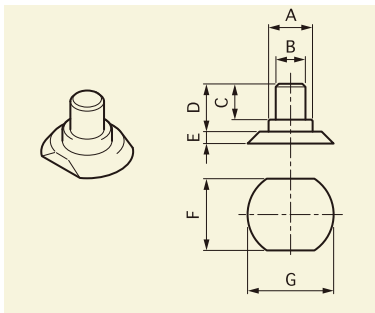
●印は標準在庫品(他サイズのご注文も承っています) 単位:mm

TPCインサート 本体対応サイズ	A	B	C	D	E	F	G	H	在庫
M12,W1/2用	φ13	φ10	15	20	30	M12	2	25	●
M16,W5/8用	φ17	φ14				M16	3	31	●
						W3/8			●
						W5/8			●

取付方法



溶接式

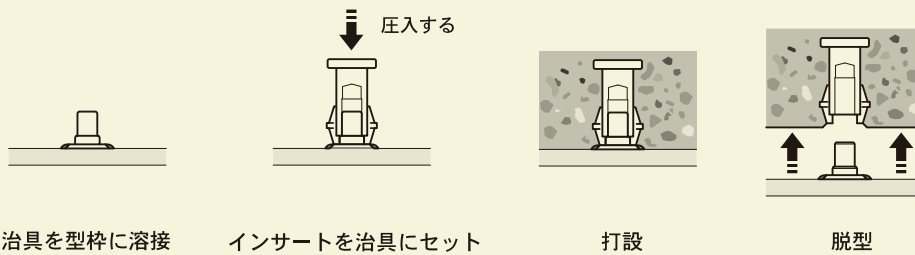


表面処理:電気亜鉛メッキ クロメート

●印は標準在庫品(他サイズのご注文も承っています) 単位:mm

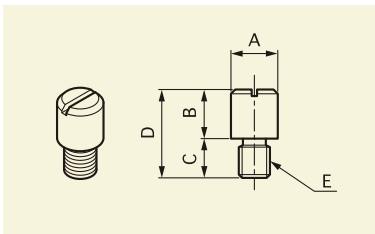
TPCインサート 本体対応サイズ	A	B	C	D	E	F	G	在庫
M12,W1/2用	φ13	φ10	15	20	5	27	31	●
M16,W5/8用	φ17	φ14				30	36	●
M20用	φ22	φ17				35	40	●

取付方法



TPM治具

ねじ式

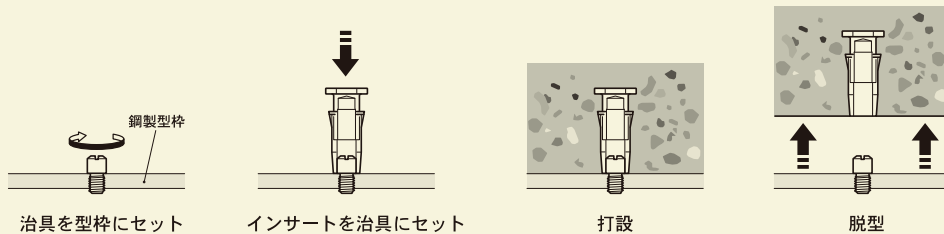


表面処理:電気亜鉛メッキ クロメート

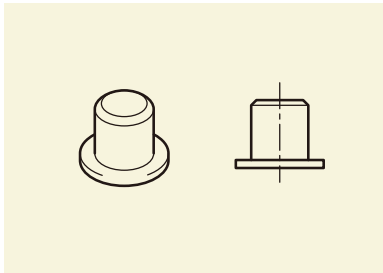
●印は標準在庫品(他サイズのご注文も承っています) 単位:mm

TPMインサート 本体対応サイズ	A	B	C	D	E	在庫
W5/16,W3/8,M8,M10用	φ11	10	12	22	W3/8	●
W1/2,M12用	φ14.3	14	13	27		●
W5/8,M16用	φ17					●

取付方法



溶接式



表面処理:生地 ▲印は取り寄せ商品 単位:mm

TPMインサート本体対応サイズ	在庫
W5/16,W3/8,M8,M10用	▲
W1/2,M12用	▲
W5/8,M16用	▲

取付方法



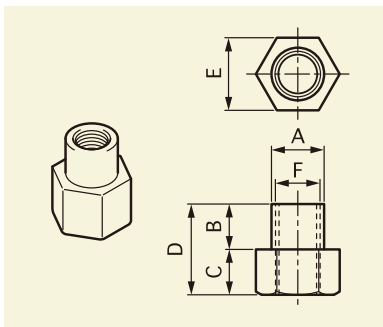
治具を型枠に溶接

インサートを治具にセット

打設

脱型

FS治具

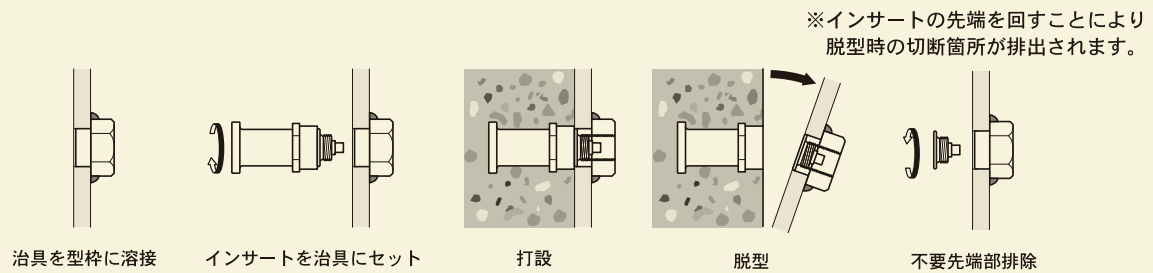


表面処理:電気亜鉛メッキ クロメート

●印は標準在庫品(他サイズのご注文も承っています) 単位:mm

FSインサート 本体対応サイズ	A	B	C	D	E	F	在庫
M12,W1/2用	φ13	15	15	30	19	M12	●
M16,W5/8用	φ17				24	M16	●

取付方法



治具を型枠に溶接

インサートを治具にセット

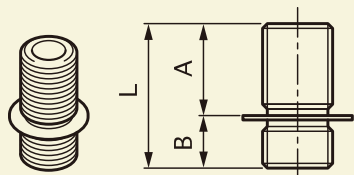
打設

脱型

不要先端部排除

※インサートの先端を回すことにより
脱型時の切断箇所が排出されます。

イモネジ

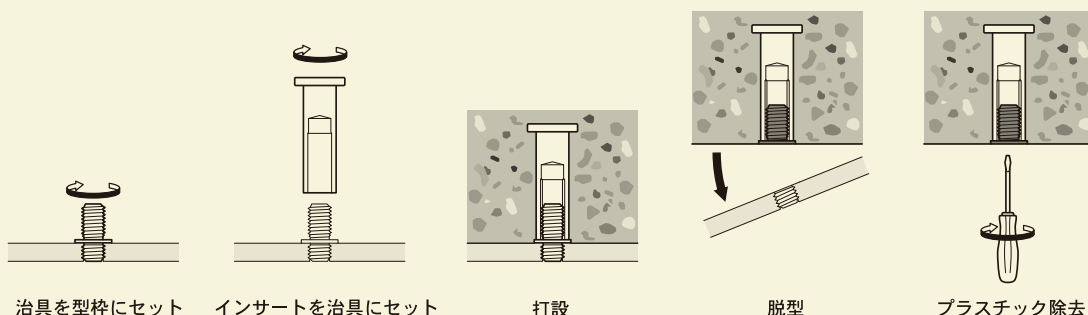


●印は標準在庫品 単位:mm

インサート 本体対応サイズ	A	B	L	入数	在庫
M12用	15	13	28	1,000	●
M16用	21	12	33	500	●

※取り寄せ商品でM10・M20も取り扱いがあります。

取付方法



治具を型枠にセット

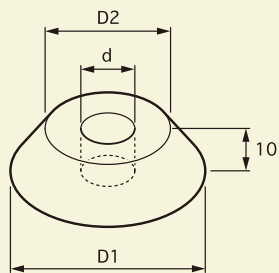
インサートを治具にセット

打設

脱型

プラスチック除去

座掘治具



表面処理:電気亜鉛メッキ ユニクロ

●印は標準在庫品(他サイズのご注文も承っています) 単位:mm

サイズ	D1	D2	d	在庫
W5/16, W3/8, M10兼用	26	17	11	●
W1/2, M12兼用	30	20	13	●
W5/8, M16兼用	35	26	17	●
W7/8, M20, M22兼用	40	30	23	●
W1", M24兼用	45	35	25.8	●