

各種インサートI



- トップインサート(Tタイプ)
- SUS-トップインサート(Tタイプ)
- トップインサート(THタイプ)
- SUS-ヘックスインサート
- 高ナットインサート
- ツバ付高ナット
- TPBインサート
- TPCインサート
- TPMインサート
- FSインサート
- ステッキインサート
- 保護キャップ



トップインサート(Tタイプ)



高ナットインサート



TPMインサート



SUS-トップインサート(Tタイプ)



ツバ付高ナット



FSインサート



トップインサート(THタイプ)



TPBインサート



ステッキインサート



SUS-ヘックスインサート



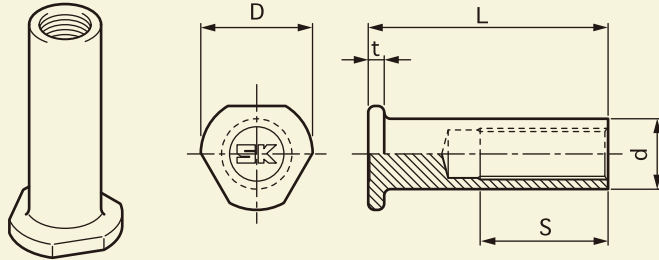
TPCインサート



保護キャップ



トップインサート [Tタイプ]



特長

- 軽量物の吊上げ、金物の固定等に使用するインサートです。

表面処理:電気亜鉛メッキ Mねじ:クロメート,Wねじ:ユニクロ 材質:SWRCH他 1kgf=9.80665N

●印は標準在庫品 単位:mm

サイズ	L	S	D	t	d	Da	入数 (個/箱)	コンクリートの引張耐力(kN)		ボルト(強度区分4.8) 短期引張耐力(kN)	インサート本体 短期引張耐力(kN)	保護キャップ	在庫
								12N/mm ²	30N/mm ²				
M8 ×30	30	20	23	3	∅13	∅22	500	3.0	4.7	8.7	22.5	—	●
M10 ×30	30	20	23	3	∅13	∅22	500	3.0	4.7	13.9	17.5	A	●
×40	40						450	5.0	7.7				
×50	50	30					400	7.4	11.5				●
M12 ×30	30	20	28	4	∅17	∅26.5	350	3.1	4.8	20.2	33.5	D	●
×40	40	25					300	5.1	8.0				
×50	50	30					250	7.6	11.8				
×80	80						150	17.9	27.7				
M16 ×35	35	25	35	5	∅22	∅33	150	4.3	6.7	37.6	52.4	L	●
×50	50	30					150	8.0	12.4				
×75	75	40					100	16.6	25.6				
×100	100						70	28.0	43.2				
M20 ×50	50	25	41	6.5	∅27		80	8.2	12.7	58.8	76.9	J	●
×75	75	30					60	16.9	26.2				
×100	100	50		7	∅30	∅39	40	28.2	43.7		108.5		
×125	125						30	42.6	65.9				
×150	150						20	59.9	92.6				
W5/16 ×30	30	20	23	3	∅13	∅22	500	3.0	4.7	7.9	23.4	—	●
W3/8 ×30	30	20	23	3	∅13	∅22	500	3.0	4.7	11.7	19.6	A	●
×50	50	30					400	7.4	11.5				
W1/2 ×30	30	20	28	4	∅17	∅26.5	350	3.1	4.8	20.9	32.8	C	●
×40	40	25					300	5.1	8.0				
×50	50	30					250	7.6	11.8				
×80	80						150	17.9	27.7				
W5/8 ×35	35	25	35	5	∅22	∅39	150	4.3	6.7	34.5	55.5	L	●
×50	50	30					150	8.0	12.4				

※Da...等価面積径(インサートの引抜耐力算定【2】参照)P.77

※表記している耐力は短期による算定値です。

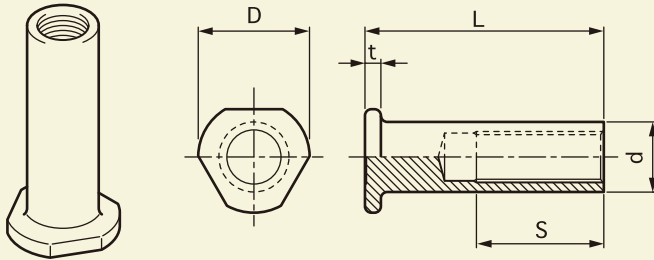
関連商品

- 一般取付
六角ボルト⇒P.69
- 取付治具
イモネジ⇒P.32
- 保護キャップ⇒P.12

使用上の注意点

- コンクリート引抜耐力はインサートの水平有効投影面積に欠損なき場合の数値です。欠損部がある場合は欠損部を考慮したインサート耐力で別途ご検討ください。
- 荷重状態や、吊上げ状況に応じ、適切、十分な安全率を設定してください。
- 取付金物等も考慮し、耐力の最小値を採用してください。
- インサートに使用する固定ボルト等の締め付けトルクに関しては営業担当者までお問い合わせください。
- インサート剪断使用時の耐力については営業担当者までお問い合わせください。
- 製品の吊上げに使用するインサートの長さはネジ径の4倍以上を推奨します。
- M12(W1/2)以下のインサートで製品を吊上げる場合は営業担当者までお問い合わせください。

SUS-トップインサート [Tタイプ]



特長

- 防錆効果を要求される箇所への使用に適しています。
- 軽量物の吊上げ、金物の固定等に使用するインサートです。

材質:SUSXM7 SUS304J3他 1kgf=9.80665N

●印は標準在庫品 単位:mm

サイズ	L	S	D	t	d	Da	入数 (個/箱)	コンクリートの引張耐力(kN)		ボルト (SUS A2-50相当) 引張耐力(kN)	インサート本体 引張耐力(kN)	保護キャップ	在庫	
								12N/mm ²	30N/mm ²					
M8 ×30	30	20	23	3	∅13	∅22	500	3.0	4.7	7.6	16.8	—	●	
M10 ×20	20	12	23	3	∅13	∅22	500	1.5	2.3	12.1	13.0	A	●	
×30	30	20					500	3.0	4.7					●
×50	50	30					400	7.4	11.5					
M12 ×30	30	20	28	4	∅17	∅26.5	350	3.1	4.8	17.7	24.9	D	●	
×40	40	25					300	5.1	8.0					●
×50	50	30					250	7.6	11.8					
×80	80						150	17.9	27.7					●
M16 ×35	35	25	35	5	∅22	∅33	150	4.3	6.7	32.9	39.0	L	●	
×50	50	30					150	8.0	12.4					●
×75	75	40					100	16.6	25.6					
×100	100						70	28.0	43.2					●
W5/16×30	30	20	23	3	∅13	∅22	500	3.0	4.7	6.9	17.4	—	●	
W3/8 ×30	30	20	23	3	∅13	∅22	500	3.0	4.7	10.3	14.6	A	●	
×50	50	30					400	7.4	11.5					●
W1/2 ×30	30	20	28	4	∅17	∅26.5	350	3.1	4.8	18.3	24.4	C	●	
×40	40	25					300	5.1	8.0					●
×50	50	30					250	7.6	11.8					

※Da・・・等価面積径(インサートの引抜耐力算定【2】参照)P.77

※表記している耐力は短期による算定値です。

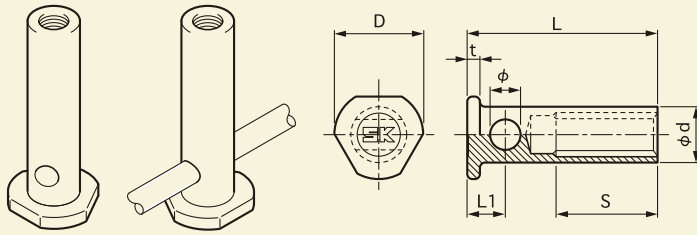
関連商品

- 一般取付
六角ボルトP.69
- 取付治具
イモネジ⇒P.32
- 保護キャップ⇒P.12

使用上の注意点

- コンクリート引抜耐力はインサートの水平有効投影面積に欠損なき場合の数値です。欠損部がある場合は欠損部を考慮したインサート耐力で別途ご検討ください。
- 荷重状態や、吊上げ状況に応じ、適切、十分な安全率を設定してください。
- 取付金物等も考慮し、耐力の最小値を採用してください。
- インサートに使用する固定ボルト等の締め付けトルクに関しては営業担当者までお問い合わせください。
- インサート剪断使用時の耐力については営業担当者までお問い合わせください。
- 製品の吊上げに使用するインサートの長さはネジ径の4倍以上を推奨します。
- M12(W1/2)以下のインサートで製品を吊上げる場合は営業担当者までお問い合わせください。

トップインサート [THタイプ]



特長

- インサートのピン穴に鉄筋を通すことにより、若材齢時や版厚が薄い場合でもより安全に吊上げを行うことができます。
- 挿入鉄筋の長さは鉄筋径の20倍以上を確保してください。

表面処理:電気亜鉛メッキ クロメート 材質:SWRCH他 1kgf=9.80665N

●印は標準在庫品 単位:mm

サイズ	L	S	D	t	d	φ (ピン穴)	L1	入数 (個/箱)	コンクリートの引張耐力(kN)		ボルト(強度区分4.8) 短期引張耐力(kN)	インサート本体 引張耐力(kN)	保護 キャップ	挿入 鉄筋径	在庫
									12N/mm ²	30N/mm ²					
M12 × 80	80	30	28	4.0	φ17	8.0	15	150	17.9	27.7	20.2	33.5	D	φ6	●
M16 × 75 ×100	75	40	35	5.0	φ22	12.0	15	100	16.6	25.6	37.6	52.4	L	φ10	●
	70							28.0	43.2	●					
M20 × 75 ×100 ×125 ×150	75	30	41	6.5	φ27	15.0	19.5	60	16.9	26.2	58.8	76.9	J	φ13	●
	40							28.2	43.7	●					
	30	42.6	65.9	●											
	20	59.9	92.6	●											
	100	50	7.0	φ30				30	42.6	65.9	108.5			●	
125	30							42.6	65.9	●					
	150							20	59.9	92.6				●	

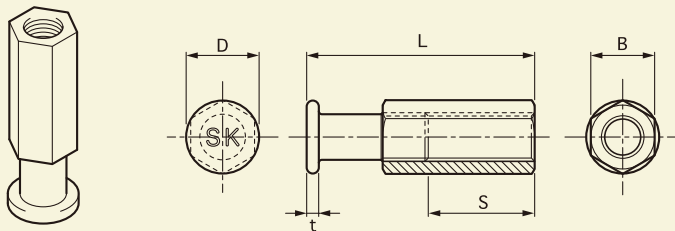
※Da...等価面積径(インサートの引抜耐力算定【2】参照)P.77

※表記している耐力は短期による算定値です。

関連商品

- 一般取付:六角ボルト⇒P.69
- 取付治具:イモネジ⇒P.32
- 保護キャップ⇒P.12

SUS-ヘックスインサート



特長

- 防錆効果を要求される箇所への使用に適しています。
- 軽量物の吊上げ、金物の固定等に使用するインサートです。

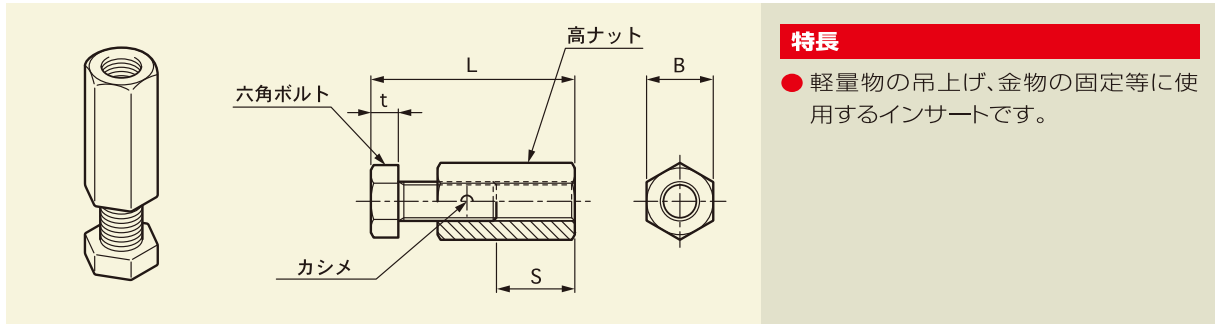
1kgf=9.80665N ●印は標準在庫品(他サイズのご注文も承っています) 単位:mm

サイズ	L	B	D	S	t	入数 (個/箱)	コンクリートの引張耐力(kN)		ボルト (SS A2-50相当) 引張耐力(kN)	インサート本体 引張耐力(kN)	保護 キャップ	在庫
							12N/mm ²	30N/mm ²				
M12 × 60	60	17	19.5	30	3	250	9.8	15.5	17.7	17.7	D	●
M16 × 75	75	21	24	35	4	130	15.1	24.0	32.9	32.9	L	●

使用上の注意点

- コンクリート引抜耐力はインサートの水平有効投影面積に欠損なき場合の数値です。欠損部がある場合は欠損部を考慮したインサート耐力で別途ご検討ください。
- 荷重状態や、吊上げ状況に応じ、適切、十分な安全率を設定してください。
- 取付金物等も考慮し、耐力の最小値を採用してください。
- インサートに使用する固定ボルト等の締め付けトルクに関しては営業担当者までお問い合わせください。
- インサート剪断使用時の耐力については営業担当者までお問い合わせください。

高ナットインサート



特長

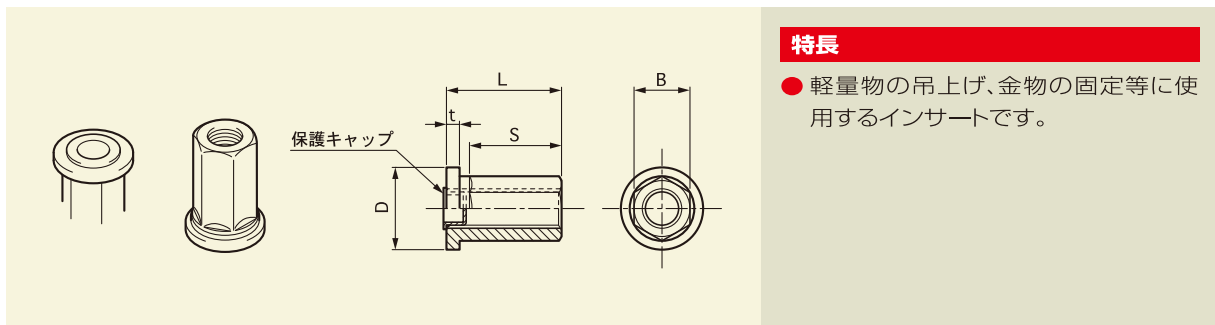
- 軽量物の吊上げ、金物の固定等に使用するインサートです。

表面処理:電気亜鉛メッキ ユニクロ,溶融亜鉛メッキ

●印は標準在庫品(他サイズのご注文も承っています) 単位:mm

サイズ	L	B	S	t	入数 (個/箱)	保護キャップ	在庫
M10 × 52	52	14	20	7	400	A	●

ツバ付高ナット



特長

- 軽量物の吊上げ、金物の固定等に使用するインサートです。

表面処理:電気亜鉛メッキ クロメート,ユニクロ

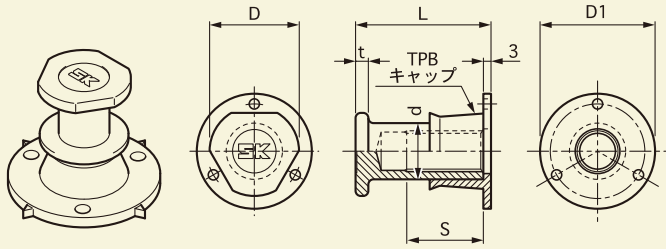
●印は標準在庫品 単位:mm

サイズ	D	B	t	L	S	入数 (個/箱)	保護キャップ	在庫
M12 × 35	25	17	4	35	28	600	G	●
W1/2 × 35	25	17	4	35	28	600	G	●

関連商品

- 一般取付:六角ボルト⇒P.69
- 取付治具:イモネジ⇒P.32
- 保護キャップ⇒P.12

TPBインサート



特長

- 両面テープで型枠に貼り付けるので、取付用穴等が不要となり、取付位置の変更が多い場合に有効です。
- プラスチック製キャップがついており、使用目的別に色分けしてインサート管理ができます。
- 両面テープ表裏の粘着力を変えることにより、テープが残る面を選択できます。

表面処理:電気亜鉛メッキ Mねじ:クロメート,Wねじ:ユニクロ プラスチック部 材質:ABS樹脂 1kgf=9.80665N ●印は標準在庫品 ※印は受注生産品 単位:mm

サイズ	L	S	D	D1	t	d	入数 (個/箱)	コンクリートの引張耐力(kN)		ボルト (SS400相当) 引張耐力(kN)	インサート本体 引張耐力(kN)	両面 テープ	キャップ色	在庫
								12N/mm	30N/mm					
W5/16 x33	33	20	23	39.5	3	φ13	300	3.5	5.5	7.9	23.4	φ35 穴付き 穴無し	灰 白・赤 青・黄 緑	※
W3/8 x33	33	20	23	39.5	3	φ13	300	3.5	5.5	11.7	19.6			●
x53	53	30					200	8.2	12.8					※
W1/2 x33	33	20	28	40	4	φ17	200	3.7	5.7	20.9	32.8	φ38 穴付き 穴無し	灰 白・赤 青・黄 緑	※
x43	43	25					150	5.8	9.0					※
x53	53	30					150	8.5	13.1					※
x83	83						120	19.2	29.6					※
W5/8 x38	38	25	35	45	5	φ22	150	5.0	7.7	34.5	55.5	φ42 穴無し	灰	※
x53	53	30					120	8.9	13.8					※
M8 x33	33	20	23	39.5	3	φ13	300	3.5	5.5	8.7	22.5	φ35 穴付き 穴無し	灰 白・赤 青・黄 緑	※
M10 x33	33	20	23	39.5	3	φ13	300	3.5	5.5	13.9	17.5			※
x43	43						250	5.7	8.8					※
x53	53	30	200	8.2	12.8	※								
M12 x33	33	20	28	40	4	φ17	200	3.7	5.7	20.2	33.5	φ38 穴付き 穴無し	灰 白・赤 青・黄 緑	※
x43	43	25					150	5.8	9.0					●
x53	53	30					150	8.5	13.1					●
x83	83						120	19.2	29.6					※
M16 x38	38	25	35	45	5	φ22	150	5.0	7.7	37.6	52.4	φ42 穴無し	灰	※
x53	53	30					120	8.9	13.8					●
x78	78	40					100	17.8	27.5					※
x103	103						50	29.5	45.7					※

※表記している耐力は短期による算定値です。

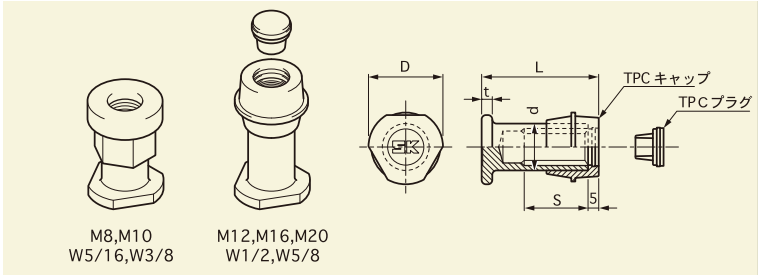
関連商品

- 一般取付
六角ボルト⇒P.69
- 取付治具
イモネジ⇒P.32
- 保護キャップ⇒P.12

使用上の注意点

- 型枠上の取付け箇所のゴミやホコリを除去してから取り付けてください。
- インサートにプラスチックが介在しますので剪断方向での使用については別途ご相談ください。
- インサートに使用する固定ボルト等の締め付けトルクに関しては営業担当者までお問い合わせください。
- インサート剪断使用時の耐力については営業担当者までお問い合わせください。

TPCインサート



特長

- 製品のねじ部は、専用のTPCプラグを使い、ふさぐことが可能です。
- 専用治具 (TPC治具) を型枠に取付けることにより、インサートのセットがワンタッチで行えます。

表面処理:電気亜鉛メッキ Mねじ:クロメート,Wねじ:ユニクロ プラスチック部 材質:ABS樹脂 1kgf=9.80665N ●印は標準在庫品 ※印は受注生産品 単位:mm

サイズ	L	S	D	t	d	入数 (個/箱)	コンクリートの引張耐力(kN)		ボルト (強度区分4,8) 引張耐力(kN)	インサート本体 引張耐力(kN)	TPC治具			在庫					
							12N/mm ²	30N/mm ²			ねじ式	溶接式	TPCキャップ						
W5/16×35	35	20	23	3	∅13	500	3.9	6.1	7.9	23.4	※	※	※	※					
W3/8×35	35	20	23	3	∅13	500	3.9	6.1	11.7	19.6	※	※	※	※					
×55	55	30				300	8.8	13.7			※	※	※						
W1/2×35	35	20	28	4	∅17	300	4.1	6.3	20.9	32.8				※					
×45	45	25				250	6.3	9.8			●	●	●	※					
×55	55	30				200	9.1	14.0						※					
×85	85					150	20.0	31.0			●	●	●	※					
W5/8×40	40	25	35	5	∅22	150	5.4	8.4	34.5	55.5	●	●	●	※					
×55	55	30				150	9.5	14.7			●	●	●	※					
M8×35	35	20	23	3	∅13	500	3.9	6.1	8.7	22.5				※					
M10×35	35	20				23	3	∅13			500	3.9	6.1	13.9	17.5	※	※	※	※
×45	45										400	6.1	9.5			※	※	※	※
×55	55	30	300	8.8	13.7				※	※	※	※							
M12×35	35	20	28	4	∅17	300	4.1	6.3	20.2	33.5				●					
×45	45	25				250	6.3	9.8			●	●	●	●					
×55	55	30				200	9.1	14.0			●	●	●	●					
×85	85					150	20.0	31.0			●	●	●	※					
M16×40	40	25	35	5	∅22	150	5.4	8.4	37.6	52.4	●	●	●	※					
×55	55	30				150	9.5	14.7			●	●	●	※					
×80	80	40				100	18.6	28.8			●	●	●	※					
×105	105					70	30.6	47.3			●	●	●	※					
M20×55	55	25	41	6.5	∅27	80	9.7	15.1	58.8	76.9				※					
×80	80	30				50	19.0	29.4						※					
×105	105	50		35	30.9	47.8	●	●		●	※								
×130	130			30	45.9	70.9					※								
×155	155			25	63.7	98.5					※								

※表記している耐力は短期による算定値です。

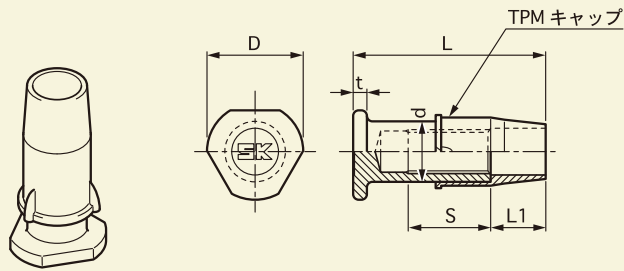
関連商品

- 取付治具
TPC治具⇒P.29

使用上の注意点

- インサートにプラスチックが介在しますので剪断方向での使用については別途ご相談ください。
- インサートに使用する固定ボルト等の締め付けトルクに関しては営業担当者までお問い合わせください。
- インサート剪断使用時の耐力については営業担当者までお問い合わせください。

TPMインサート



特長

- 専用治具(TPM治具)を型枠に取り付けることにより、インサートのセットがワンタッチで行えます。
- プラスチック製キャップがついており、使用目的別に色分けしてインサート管理ができます。

表面処理:電気亜鉛メッキ Mねじ:クロメート,Wねじ:ユニクロ プラスチック部 材質:ABS樹脂 1kgf=9.80665N ●印は標準在庫品 ※印は受注生産品 単位:mm

サイズ	L	L1	S	D	t	d	入数 (個/箱)	コンクリートの引張耐力(kN)		ボルト (強度区分4.8) 引張耐力(kN)	インサート本体 引張耐力(kN)	TPM治具 ねじ式 溶接式	キャップ 色	在庫
								12N/mm ²	30N/mm ²					
W5/16×45	45	15	20	23	3	∅13	500	6.1	9.5	7.9	23.4	∅11	灰・白・赤・青・黄・緑	●
W3/8 ×45	45	15	20	23	3	∅13	500	6.1	9.5	11.7	19.6			●
×65	65		30				400	11.9	18.5					※
W1/2 ×54	54	24	20	28	4	∅17	200	8.8	13.6	20.9	32.8	∅14.3	灰・白・赤・青・黄・緑	●
×64	64		25				200	11.9	18.4					●
×74	74		30				180	15.5	24.0					※
×104	104		120				29.1	45.0	※					
W5/8 ×55	55	20	25	35	5	∅22	150	9.5	14.7	34.5	55.5	∅17	灰・白・赤・青・黄・緑	※
×70	70		30				120	14.6	22.6					※
M8 ×45	45	15	20	23	3	∅13	500	6.1	9.5	8.7	22.5	∅11	灰・白・赤・青・黄・緑	※
M10 ×45	45	15	20	23	3	∅13	500	6.1	9.5	13.9	17.5			●
×55	55		450				8.8	13.7	※					
×65	65		30				400	11.9	18.5			※		
M12 ×54	54	24	20	28	4	∅17	200	8.8	13.6	20.2	33.5	∅14.3	灰・白・赤・青・黄・緑	●
×64	64		25				200	11.9	18.4					●
×74	74		30				180	15.5	24.0					※
×104	104		120				29.1	45.0	※					
M16 ×55	55	20	25	35	5	∅22	150	9.5	14.7	37.6	52.4	∅17	灰・白・赤・青・黄・緑	●
×70	70		30				120	14.6	22.6					●
×95	95		40				100	23.1	35.7					※
×120	120		100				39.2	60.5	※					

※表記している耐力は短期による算定値です。

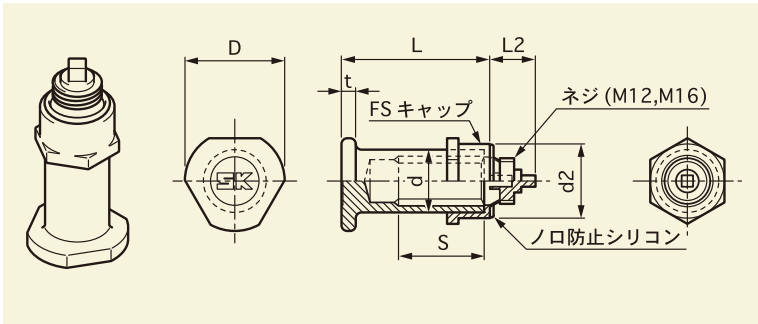
関連商品

- 取付治具
TPM治具⇒P.30

使用上の注意点

- インサートにプラスチックが介在しますので剪断方向での使用については別途ご相談ください。
- インサートに使用する固定ボルト等の締め付けトルクに関しては営業担当者までお問い合わせください。
- インサート剪断使用時の耐力については営業担当者までお問い合わせください。

FSインサート



特長

- 専用治具 (FS治具) を型枠に取付けることにより、インサートのセット作業を容易に行うことができます。
- 型枠側面に使用した場合でも脱型が容易です。ワンタッチで脱型できます。

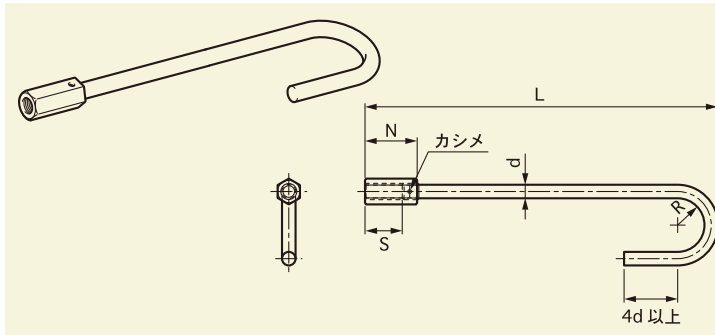
表面処理:電気亜鉛メッキ Mねじ:クロメート,Wねじ:ユニクロ プラスチック部 材質:ABS樹脂 1kgf=9.80665N ●印は標準在庫品 ※印は受注生産品 単位:mm

サイズ	L	S	D	t	d	L2	d2	入数 (個/箱)	コンクリートの引張耐力(kN)		ボルト (強度区分4.8) 引張耐力(kN)	インサート本体 引張耐力(kN)	FS 治具	在庫		
									12N/mm	30N/mm						
W1/2 ×32	32	20	28	4	ø17	16	ø21	250	3.5	5.4	20.9	32.8	●	●		
	×42	42							25	5.6				8.7	※	
	×52	52							30	200				8.2	12.7	※
	×82	82								150				18.7	29.0	●
W5/8 ×37	37	25	35	5	ø22	16	ø26	150	4.7	7.4	34.5	55.5	●	※		
	×52	52						30	150	8.6				13.3	※	
M12 ×32	32	20	28	4	ø17	16	ø21	250	3.5	5.4	20.2	33.5	●	●		
	×42	42							25	5.6				8.7	●	
	×52	52							30	200				8.2	12.7	※
	×82	82								150				18.7	29.0	※
M16 ×37	37	25	35	5	ø22	16	ø26	150	4.7	7.4	37.6	52.4	●	●		
	×52	52						30	150	8.6				13.3	●	
	×77	77						40	100	17.4				26.9	●	
	×102	102							70	29.0				44.8	※	

※FSインサートは軸径ødがø17、ø22用のみです。型枠取付部のネジ(樹脂部)はそれぞれM12、M16となります。
 ※表記している耐力は短期による算定値です。

関連商品	使用上の注意点
<ul style="list-style-type: none"> ● 取付治具 FS治具⇒P.31 	<ul style="list-style-type: none"> ● インサートにプラスチックが介在しますので剪断方向での使用については別途ご相談ください。 ● インサートに使用する固定ボルト等の締め付けトルクに関しては営業担当者までお問い合わせください。 ● インサート剪断使用時の耐力については営業担当者までお問い合わせください。

ステッキインサート



特長

- 埋め込み深さを確保することで版厚が薄い場合でも確実に吊上げを行うことができます。
- 高ナット部は電気亜鉛メッキ(クロメート)を施しています。
- 受注生産で異形棒鋼製も対応可能です。

アンカー部 材質:SS400

●印は標準在庫品 ※印は受注生産品 (他サイズ、異形鉄筋タイプのご注文も承っています) 単位:mm

サイズ	N	S	d	R	L	在庫
M16 × 350	60	40	16	26	350	●
M20 × 420(転下材)	70	40	18.2	30	420	●
M20 × 420	70	40	20	30	420	※
M22 × 460	80	45	22	36	460	※
M24 × 500	80	50	24	36	500	●

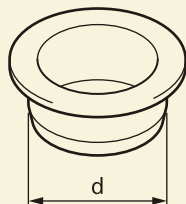
関連商品

- 一般取付:六角ボルト⇒P.69
- 取付治具:イモネジ⇒P.32
- 保護キャップ⇒P.12

使用上の注意点

- インサートに使用する固定ボルト等の締め付けトルクに関しては営業担当者までお問い合わせください。
- インサート耐力については営業担当者までお問い合わせください。

保護キャップ



特長

- インサートのネジ部にノロやゴミの侵入を防止するキャップです。

●印は標準在庫品 ▲印は取寄せ商品 単位:mm

サイズ	適合 (並目) ねじ	d	入数 (個/箱)	在庫
2	M8	7	2,000	▲
A	M10, W3/8	9.1		▲
K	(M10)	10		▲
D	M12	10.7	1,000	●
C	W1/2(M12)	11.1		●
G	(W1/2)	12.2		▲
E	M14	12.9		▲
N		13.4		▲
R	W5/8	14		▲
L	M16	15.1		●

サイズ	適合 (並目) ねじ	d	入数 (個/箱)	在庫
H		15.6	1,000	▲
I	M18	17		▲
J	W3/4(M20)	17.9		●
F	(M20)	19.2		▲
20		19.8		▲
21	M22(W7/8)	20.9		▲
22	M24	21.7		▲
23		23		▲
25	M27	24.7		▲
27	M30	26.7		▲

関連商品

- 各種インサートI⇒P.1
- 各種インサートII⇒P.13

使用上の注意点

- 適合ねじはあくまで参考としてください。